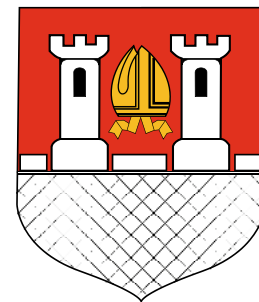


głos z Bodzenty



ROK IX (2017) NR 4-5 (57-58)

NR INDEKSU ISSN 1507-4617 • WYDAWNICTWO BEZPŁATNE

70-lecie powstania naszej biblioteki



11 maja 2017 r. w Miejsko-Gminnej Bibliotece Publicznej im. Adeli Nawrot w Bodzentyń świętowano 70-lecie jej powstania.

Uroczystości rozpoczęły się od powitania wszystkich zaproszonych gości przez Martę Janicką - Dyrektorkę Biblioteki oraz Dariusza Skibę - Burmistrza Miasta i Gminy Bodzentyn.

Wśród przybyłych, gościliśmy synów i członków rodziny patronki biblioteki - Adeli Nawrot, przedstawiciela Starosty Kieleckiego - Józefa Szczepańczyka, dyrektora Wojewódzkiej Biblioteki Publicznej w Kielcach - Andrzeja Dąbrowskiego, dyrektorów placówek kulturalnych i oświatowych z terenu naszej gminy, radnych, członków Społecznej Rady Kultury oraz przedstawicieli bibliotek z powiatu kieleckiego.

Jako, że w drugim tygodniu maja obchodzony jest "Tydzień Bibliotek", w tym "Dzień Bibliotekarza", Burmistrz wszystkim bibliotekarzom złożył najlepsze życzenia i serdeczne podzięko-

wania za trud i dotychczasowe dokonania dla lokalnej społeczności.

Następnie głos zabrał Andrzej Dąbrowski, dyrektor WBP Kielce, który w swym wystąpieniu przybliżył wszystkim "Początki bibliotek publicznych w dzisiejszym woj. świętokrzyskim". Kolejnym punktem programu była przygotowana prezentacja Pani dyrektor Marty Janickiej o historii bodzentyńskiej biblioteki, w której nie sposób pominąć postaci Adeli Nawrot - pierwszej społecznie pracującej bibliotekarki.

Wspomnieniami o Pani Adeli podzielił się z nami jej synowie: Krzysztof i Bogdan Nawrotowie, którzy opowiedzieli wiele ciekawostek z ich życia. Również przypomnieli o tym jak ich matka w tajemnicy ocalała wiele książek, gdy w czasach komunistycznych władze nakazały usunięcie bardzo wielu pozycji. Pani Adela w tajemnicy przewoziła ukryte w wózku dziecięcym książki pod osłoną nocy do swojego mieszkania. Dzięki tej niebezpiecznej akcji, dzieci mogły dalej korzysta-

z bodzentyńskiej biblioteki, która stała się tajną. Za zasługi dla kielecczyny oraz za tajne nauczanie, które z narażeniem życia Pani Adela prowadziła przez cały okres okupacji niemieckiej została odznaczona. Odznaczenia te Pan Bogdan Nawrot przekazał na rzecz biblioteki bodzentyńskiej, aby przypominały o historii i były wśród nas wszystkich.

W czasie uroczystości miało miejsce odsłonięcie pamiątkowej tablicy poświęconej Patronce Biblioteki. Symbolicznego odsłonięcia dokonali jej synowie.

Po przygotowanych wystąpieniach przyszedł czas na składanie życzeń przez wszystkich. Gratulacji, owocnej działalności, wielu czytelników - to tyle jedne z bardzo wielu życliwych słów, które zostały wypowiedziane w tym szczególnym dniu.

Na zakończenie Danuta Stankiewicz rozśmieszała publiczność do też swym artystycznym koncertem, który zaangażował publiczność nie tylko do śpiewania...

/EŚ/

W numerze

Nowe drogi gminne



Nadeszła wiosna, a razem z nią rozpoczął się również sezon na kolejne remonty dróg gminnych.

■ Czytaj, str. 3

Unijne pieniądze na szkoły



Trzy budynki szkolne w Gminie Bodzentyn zostaną wyremontowane i poddane modernizacji pod kątem infrastruktury edukacyjnej i sportowej. Odbędzie się to w ramach pozyskanego dofinansowania.

■ Czytaj, str. 6

Sukcesy gimnazjalistów z Bodzenty



Kolejny rok szkolny przyniósł uczniom naszej szkoły liczne wyróżnienia, nagrody i tytuły. Nasi wychowankowie mogą się poszczycić wieloma sukcesami.

■ Czytaj, str. 16

Zmiana sposobu wnoszenia opłat za wodę i ścieki

■ Czytaj, str. 19

Budują nowy chodnik w Starej Wsi

Mieszkańcy Starej Wsi będą mieli długo oczekiwaną, nowy chodnik.

W ramach Programu rozwoju gminnej i powiatowej infrastruktury drogowej, mieszkańcy Starej Wsi będą mieli długo oczekiwany chodnik. Dzięki tej inwestycji zdecydowanie poprawi się bezpieczeństwo wszystkich osób korzystających z tej drogi.

Wartość kosztorysowa wynosiła 451 113,57 zł, a dzięki staraniom urzędników gminy udało się pozyskać dofinansowanie

w wysokości połowy kwoty. Pozostała część kosztów pokryta zostanie z budżetu gminy. Projekt na liście rankingowej wniosków zajął drugie miejsce ex aequo z inną gminą.

Po przetargu, który odbył się w marcu wartość inwestycji wyniesie 304 200, 77 zł, w tym wartość dotacji to 152 100,00 zł.

W ramach wniosku przewiduje się budowę chodnika z kostki brukowej po lewej stronie jezdni jadąc od strony cmentarza, wykonanie zjazdów do posesji, przedłużenie przepustów pod



Zdjęcie: Archiwum gminy

drogą, umocnienie rowu oraz wykonanie pozostałych robót towarzyszących. Chodnik wykona firma Drogmar z Ostrowca

Świętokrzyskiego. Zakończenie budowy przewiduje się na koniec lipca.

/Oprac. EŚ/

Dofinansowanie do pracowni ekologiczno-przyrodniczych

W dniu 17 maja br. Burmistrz Miasta i Gminy Bodzentyn – Dariusz Skiba oraz Skarbnik – Artur Nadolny podpisali umowę dotacji z Wojewódzkim Funduszem Ochrony Środowiska i Gospodarki Wodnej w Kielcach.

Umowa dotyczy dofinansowania wyposażenia „Pracowni ekologiczno-przyrodniczych w szkołach podstawowych w Gminie Bodzentyn”. W ramach przyznanej dotacji zakupione zostaną pomoce dydaktyczne dla Szkoły Podstawowej w Św. Katarzynie oraz we Wzdole Rządowym, które posłużą głównie wykonywaniu doświadczeń, pomiarów i obserwacji różnych elementów środowiska, ochrony powietrza, energii odnawialnej, wód, gleb i powierzchni ziemi.

Zostaną zakupione również urządzenia służące obserwacji przyrody typu lornetki, lupy, mikroskopy czy też gry, plansze i filmy edukacyjne. Pracownie przyrodnicze wyposażone zo-

staną w nowe meble i sprzęt. Na w/w działania Gmina otrzyma 40 tys. zł dotacji, co stanowi prawie 80 % kosztów kwalifikowanych zadania.

Podjęte działania mają

na celu podniesienie jakości edukacji ekologicznej w szkołach i zainteresowanie uczniów ekologią, ochroną przyrody i środowiska.

/JG/



Zdjęcie: Archiwum gminy

Uzupełniamy braki w kanalizacji i wodociągach

15 maja 2017 r. Gmina Bodzentyn podpisała umowę na realizację zamówienia p.n.: „Opracowanie projektów budowlanych w zakresie sieci wod.-kan. na terenie gminy Bodzentyn”.

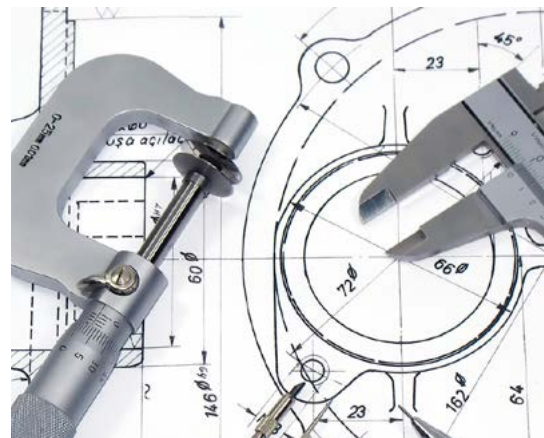
Opracowania projektów budowlanych w zakresie sieci wod.-kan. na terenie gminy dokona Zakład Usługowo-Projektowy „KIS-SAN” z Kielc. Opracowanie ma uwzględniać podłączenie UMG-Bodzentyn do sieci kanalizacyjnej, kanalizację w miejscowościach: Psary St. Wieś, Psary Kąty – Cerle, wodociąg w miejscowościach:

Podgórze-Celiny, Wilków, projekt kanalizacji sanitarnej z przepompownią w Świętej Katarzynie - w przysiółku Wzorki oraz przyłącza wodno-kanalizacyjne dla OSP Psary.

Wybrana firma przygotuje nie tylko materiały do projektowania wraz z aktualnymi mapami do celów projektowych, ale również uzyska wszelką niezbędną dokumentację do uzyskania pozwolenia do budowy zgodnie z prawem budowlanym.

Termin realizacji na poszczególne prace waha się od końca maja do końca grudnia.

/Oprac. EŚ/



Zdjęcie: intechologia.pl

Powstają nowe drogi gminne

Nadeszła wiosna, a razem z nią rozpoczął się również sezon na kolejne remonty dróg gminnych.

W Gminie Bodzentyń przyszedł czas na remonty kolejnych dróg wykonywanych w ramach Programu Rozwoju Obszarów Wiejskich, z działania „Podstawowe usługi i odnowa wsi na obszarach wiejskich” rozpoczęto przebudowę dróg gminnych na terenie miasta i gminy Bodzentyń.

Staraniem władz gminy w zeszłym roku złożone zostały wnioski o dofinansowanie na remonty dróg. W końcu ruszyły prace na ul. Błotnej w Bodzentyń, w Śniadce Pierwszej, Orzechówce i łączniku dwóch miejscowości Wiącki ze Wzdółem Rządowym. Łączna wartość tych inwestycji wynosi ok. 433 546 zł.

Warto podkreślić, że przebudowa i remonty tych dróg będą służyć poprawie bezpieczeństwa oraz usprawnieniu i polepszeniu ruchu drogowego. Za realizację przedmiotowych inwestycji, w ramach której zostały przewidziane działania

poprawiające bezpieczeństwo wszystkich użytkowników dróg, w tym pieszych rowerzystów, dzieci, osób niepełnosprawnych przyczyni się do poprawy stanu technicznego oraz estetyki, co z kolei wpłynie na wzrost poziomu bezpieczeństwa, dostępności oraz na rozwój.

Poprawa infrastruktury drogowej na terenie gminy Bodzentyń to jedno z priorytetowych zadań realizowanych przez władze gminy. Jeszcze w tym roku ruszą kolejne remonty i przebudowy dróg. Do jesieni zostaną wykonane jeszcze drogi w miejscowościach Kapkazy, Kopciowiec oraz przebudowana zostanie droga łącząca Grabową z ul. Łysogórką w Wilkowie. Wartość tych inwestycji z kolei wynosi ponad 315 407 zł.

Takie działania przyczyniają się do poprawy komfortu jazdy oraz zwiększają bezpieczeństwo na drogach. Potrzeb jest jeszcze wiele, jednak władze samorządowe zapewniają, iż w miarę możliwości finansowych będą je systematycznie zaspokajać.

IEŚ/



Zdjęcie: e-bodzentyń.pl

Oświetlona gmina

Gmina Bodzentyń w dniu 15.05.2017 r. podpisała umowę na wykonanie dokumentacji projektowo-kosztorysowej oraz pełnienie nadzoru autorskiego dla zadania pn. „Rozbudowa oświetlenia ulicznego na terenie Gminy Bodzentyń w 2017 r.”

Zakres prac obejmuje wykonanie dokumentacji projektowej z uzyskaniem pozwolenia na budowę oświetlenia ulicznego w miejscowościach:

- Orzechówka o długości odcinków ok - 280, 300, 245m,
- Śniadka Parcele o długości odcinków – ok. 1000, 1000m (Śniadka Parcele od strony Bronkowic).
- Psary-Kąty – Psary Podlesie na odcinku ok. 200m,
- Psary-Kąty (dz. Nr. 56/1-17/1) na odcinku ok. 200m,
- Psary-Kąty (od strony Psar Starej Wsi na odcinku ok. 320m),
- Psary Stara Wieś (od strony Psar Kątów) na odcinku ok. 170m,
- Wzdół Parcele na odcinku ok. 600m,
- Bodzentyń, ul. Ogrodowa na odcinku ok. 125m,
- na odcinku Wilków – Ciekoty na odcinku ok. 600m (od mostu

- do granicy gminy),
- Wilków, ul. Łysogórska na odcinku ok. 550m,
- Święta Katarzyna ul. Klasztorna na odcinku ok. 150m,
- Święta Katarzyna (Kapliczka) – Grabowa i na odcinku ok. 300m,
- Święta Katarzyna ul. Spacerowa na odcinku ok. 300m.

oraz wykonanie dokumentacji projektowej z dokonaniem zgłoszenia na roboty w miejscowościach:

- Święta Katarzyna, ul. Młynarska na odcinku ok. 150m,
- Wilków, ul. Łysogórska na odcinku ok. 120m.

Docelowo planowane jest oświetlenie odcinków o łącznej długości ponad 6300 m.

Nowe oświetlenie uliczne w Podgórzu i w Świętej Katarzynie.

Obecnie nowym oświetleniem mogą się cieszyć mieszkańcy Podgórza oraz Świętej Katarzyny. Na początku kwietnia w Podgórzu dowieszono 5 opraw sodowych na dwóch odcinkach, a w Świętej Katarzynie uzupełniono oświetlenie uliczne o 2 oprawy.

Łączna wartość tej inwestycji wyniosła: 10.2019,00 zł brutto.

/Oprac. EŚ./

OGŁOSZENIA z UMiG w Bodzentyń

Burmistrz Miasta i Gminy Bodzentyń informuje, że w związku zaprzestaniem rozprzestrzeniania się wirusa ptasiej grypy, wznowia funkcjonowanie targu ptaków, odbywającego się cyklicznie w każdą ostatnią niedzielę miesiąca na placu targowym w Bodzentyń przy ul. Suchedniowskiej.

Przypominamy, że 15 kwietnia 2017 r. upłynął termin płatności z tytułu opłaty za gospodarowanie odpadami komunalnymi.

Prosimy o uregulowanie zaległości i terminowe wpłaty należności.

Do grona Radnych, którzy pełnią swoje dyżury dołączyła Radna Jolanta Moskwa - Hanssen deklarując swoją chęć kontaktu z mieszkańcami. Codziennie w godzinach 12:00 – 18:00 bezpośrednio można zadzwonić do Pani Radnej pod numerem telefonu: 516 455 277.

Zapraszamy pozostałych Radnych do podjęcia gotowości do kontaktów z mieszkańcami naszej Gminy.

Równocześnie informujemy, że z pozostałymi Radnymi można skontaktować się za pośrednictwem biura rady.

Pieniądze na sport i kulturę

Burmistrz Miasta i Gminy Bodzentyn Dariusz Skiba podpisał umowy z organizacjami pozarządowymi na realizację zadań publicznych dla mieszkańców naszej gminy.

Burmistrz podpisał umowy z podmiotami, które w tym roku będą realizowały zadania publiczne dla mieszkańców Gminy Bodzentyn, zgodnie z ustawą o działalności pożytku publicz-

nego i o wolontariacie. Komisja konkursowa spośród wielu ofert, które wpłynęły do Urzędu, w sumie wybrała 22 różnego rodzaju przedsięwzięcia.

- Organizacje pozarządowe, które pracują na rzecz mieszkańców Gminy Bodzentyn promują poprzez swoje działania naszą gminę w całej Polsce. Gorąco dziękuję za codzienną pracę ludziom, którzy są członkami organizacji pozarządowych i aktywnie działają. Dzia-

łając w interesie społecznym wspierają osoby starsze, aktywizują młodzież poprzez kulturę fizyczną, promują edukację, wychowanie oraz kulturę i historię naszego regionu.

W tym roku do Urzędu wpłynęło 9 ofert na zadanie „wspieranie i upowszechnianie kultury fizycznej” na łączną kwotę dofinansowania: 220 947,00 zł oraz 14 ofert na „działalność na rzecz poszerzania oferty kulturalnej oraz stwarzania możliwo-

ści uczestnictwa w kulturze” na łączną kwotę dofinansowania: 108 629,00 zł.

Dodatkowo w trybie pozakonkursowym Burmistrz MiG Bodzentyn postanowił przyznać dotacje w wysokości 10 000 zł na zadanie publiczne pt. „Sfinansowanie działalności Klubu Seniora w Gminie Bodzentyn”, złożone przez Stowarzyszenie „Miejska Góra” na rzecz Rozwoju Celin i Podgórze.

/Oprac. EŚ/

KULTURA

Nazwa oferenta	Tytuł zadania publicznego	Wnioskowana kwota dotacji (zł)	Przyznane dofinansowanie (zł)	Koszty całkowite zadania publicznego po aktualizacji kosztów (zł)
Stowarzyszenie na Rzecz Odnowy Wsi „ODNOWICA”	„IX Festiwal Wędrowania.”	2 500,00	2 000,00	2 000,00
Stowarzyszenie „Siekierno Nasza Ojczyzna”	„Wielkie i małe historie” w gminie Bodzentyn.”	7 450,00	2 200,00	2 200,00
Stowarzyszenie „DĄBROWA”	„Dąbrowa – Dzieciom – festyn rodzinny na wesoło – II edycja.”	5 600,00	2 300,00	2 390,00
Stowarzyszenie „WILKÓW – NASZ DOM”	„Udział zespołu Wilkowianie” w przeglądach folklorystycznych oraz organizacja imprez edukacyjno-rozrywkowych dla mieszkańców Wilkowa.”	5 500,00	2 300,00	2 605,00
Stowarzyszenie Rozwoju Miejscowości Wola Szczygiełkowa	„Świątokrzeskie smaki” w tradycji, kulturze i historii naszego regionu.”	4 800,00	2 200,00	4 900,00
Stowarzyszenie „Świątokrzeskie Jodły”	„Przygotowanie i prezentacja Obrzędu „Wesele Świątokrzeskie – Wyprawdziny” jako dziedzictwo kulturowe zespołu „Świątokrzeskie Jodły”.	6 500,00	2 300,00	2 405,00
Stowarzyszenie Gospodyń Wiejskich w Leśnej	„Zakup strojów dla Zespołu Pieśni i Tańca Leśnianie.”	9 640,00	2 300,00	2 304,00
Stowarzyszenie „Wzdolskie Kołowrotki”	„Organizacja imprezy kulturalnej z okazji 5-lecia zespołu „Wzdolskie Kołowrotki” dla mieszkańców Wzdolu i okolicznych miejscowości.”	7 000,00	2 300,00	2 605,00
Ochotnicza Straż Pożarna w Bodzentynie	„Warsztaty muzyczne promujące działalność kulturalną Gminy Bodzentyn.”	43 369,00	35 000,00	35 238,00
Stowarzyszenie „MIEJSKA GÓRA” na Rzecz Rozwoju Celin i Podgórze	„Wycieczka kulturoznawcza.”	4 080,00	2 500,00	2 500,00
Stowarzyszenie Przyjaciół Św. Katarzyny i Doliny Wilkowskiej „ŁYSICA-SABAT”	„Fantastyka a poezja ludowa. Lokalni twórcy.”	3 000,00	2 300,00	2 600,00
Stowarzyszenie Rozwoju Wsi i Edukacji „NASZA SZKOŁA” w Psarach razem z OSP PSARY – Stara Wieś	„90. rocznica powstania OSP PSARY – festyn rodzinny.”	4 490,00	2 300,00	2 555,00

SPORT

Nazwa oferenta	Tytuł zadania publicznego	Wnioskowana kwota dotacji (zł)	Przyznane dofinansowanie (zł)	Koszty całkowite zadania publicznego po aktualizacji kosztów (zł)
WĘDKARSKI KLUB SPORTOWY „KLEŃ”	„Współzawodnictwo sportowe na szczeblu lokalnym i regionalnym. Promocja Gminy i regionu poprzez wędkarstwo wyczynowe.”	10 000,00	4 000,00	6 400,00
ULKS „JODŁA” BODZENTYN	„Bieganie i strzelanie – Bodzentyńskie wyzwanie.”	23 047,00	10 000,00	24 475,00
ULKS „OLIMP” we Wzdole Rządowym	„Sport szansą rozwoju ucznia.”	9 000,00	9 000,00	9 000,00
ULKS „GROT-BODZENTYN”	„Udział zawodników ULKS „Grot – Bodzentyń” w zawodach sportowych na szczeblu gminnym, powiatowym, wojewódzkim i ogólnopolskim oraz zakup niezbędnego sprzętu”.	9 200,00	9 000,00	9 600,00
ULKS „ATLAS” BODZENTYN	„Rozwijanie talentów sportowych.”	7 700,00	6 000,00	6 000,00
LKS „ŁYSICA”	„Przeciwdziałanie patologiom społecznym poprzez upowszechnianie kultury fizycznej w formie sekcji piłki nożnej.”	138 000,00	138 000,00	140 700,00
UKS „START” ŚW. KATARZYNA	„Wspieranie i upowszechnianie kultury fizycznej.”	6 000,00	6 000,00	6 000,00
ULKS „GRÓD” GIMNAZJUM BODZENTYN	„Propagowanie lekkiej atletyki, biegów przełajowych oraz gier zespołowych wśród młodzieży Gimnazjum w Bodzentyń.”	9 000,00	9 000,00	9 000,00
ULKS „ORŁY” BODZENTYN	„Upowszechnianie kultury fizycznej i sportu poprzez przygotowanie uczniów Gimnazjum w Bodzentyń i zawodników ULKS „ORŁY” do udziału w zawodach sportowych.”	9 000,00	9 000,00	9 000,00

„Żyj zdrowo w Bodzentyń”

To tytuł zwycięskiego projektu obywatelskiego, zakładający wybudowanie kilku urządzeń do ćwiczeń oraz ławeczek.

Na początku kwietnia odbyło się głosowanie nad Budżetem Obywatelskim. Mieszkańcy mogli oddać swój głos na jeden spośród pięciu dopuszczonych do głosowania projektów. W sumie w głosowaniu wzięło udział 236 osób.

Zwycięski projekt: „Żyj zdrowo i aktywnie w Bodzentyń” (siłownia zewnętrzna), uzyskał 103 głosy ważne i 4 nieważne. „Zagospodarowanie i wyposażenie przestrzeni zielonej Dziennego Domu Pobytu dla osób starszych” zdobyło 63 głosy ważne i 4 nieważne. „Doposażenie Orkiestry, remont „Ogródka Jordanowskiego”, zakup tablicy informacyjnej” - 25 głosów ważnych i 1 nieważny. „Projekt techniczny dot. odwodnienia i przygotowania podłoża do położenia nakładki asfaltowej przy ul. Pasieka w msc. Bodzentyń” uzyskał 27 głosów ważnych, a projekt „Remont nawierzchni ciągów pieszych w części ulic: Wąskiej i Podmu-

rze” zdobył 8 głosów ważnych.

Autorzy zwycięskiego projektu, Panie Inga Świdorska oraz Milena Kudlińska, wstępnie zaplanowały usytuowanie siłowni zewnętrznej przy ul. Staży Pożarnej w Bodzentyń. Uważają, że lokalizacja zewnętrznej siłowni zmotywuje wiele osób do korzystania z urządzeń i dbania o swoją kondycję fizyczną, a przecież w Bodzentyń nie ma takiego miejsca, gdzie istniałaby możliwość aktywnego spędzenia czasu. Ta lokalizacja pozwoli na ciągłe korzystanie z urządzeń przez osoby w każdym wieku, a w szczególności młodzież, osoby dorosłe i starsze. Dodatkowo zewnętrzna siłownia będzie kolejną atrakcją dla turystów odwiedzających naszą gminę.

Szacunkowy koszt projektu wynosi 39 400,00 zł.

Zgodnie z zasadami Budżetu Obywatelskiego miasta Bodzentyń do realizacji zostają przeznaczone te projekty, które uzyskały największą liczbą głosów, aż do wyczerpania kwoty wydatków z budżetu, a więc do kwoty 66 481,40 zł. W związku z powyższym drugi projekt, autorstwa Pana Dariusza Świetlika – „Zagospodarowanie i wy-

posażenie przestrzeni zielonej Dziennego Domu pobytu dla Osób Starszych” zostanie częściowo zrealizowany, aż do wyczerpania kwoty. Tak więc na realizację tego projektu zostanie 27 081,40 zł.

Projekt Pana Dariusza Świetlika dotyczy utworzenia na terenie Dziennego Domu Pobytu dla Osób Starszych przestrzeni rekreacyjno-wypoczynkowej oraz wyposażenie jej w niezbędne elementy małej infrastruktury. Teren ten przeznaczony będzie

dla osób korzystających z obiektu, w tym niepełnosprawnych w okresie letnim i wczesnojesiennym. Odwiedzający będą mogli korzystać z wyposażenia, które zostanie zakupione w ramach projektu. Projekt ma na celu wzbogacenie oferty kulturalno-rekreacyjnej skierowanej do osób starszych, a także propagowanie zdrowego trybu życia i wdrażanie umiejętności organizowania czasu wolnego w sposób aktywny.

/Oprac. EŚ/



Unijne pieniądze na szkoły

Trzy budynki szkolne w Gminie Bodzentyn zostaną wyremontowane i poddane modernizacji pod kątem infrastruktury edukacyjnej i sportowej. Odbędzie się to w ramach pozyskanego dofinansowania.

W zakresie działania 7.4 „Rozwój infrastruktury edukacyjnej i szkoleniowej” Regionalnego Programu Operacyjnego Województwa Świętokrzyskiego na lata 2014-2020, Zarząd Województwa Świętokrzyskiego dokonał wyboru projektów do dofinansowania.

Na wszystkie ogłoszone konkursy zawierające się w powyższym działaniu wpłynęły w sumie 84 projekty związane z rozbudową i modernizacją infrastruktury edukacyjnej i szkoleniowej. Po ocenie formalnej i merytorycznej Zarząd Województwa skierował do dofinansowania łącznie 71 projektów. Na pierwszym miejscu znalazł się wniosek złożony przez Gminę Bodzentyn, pod

nazwą: „Rozwój infrastruktury edukacyjnej na terenie Gminy Bodzentyn”.

Projekt ten przewiduje remonty bloków sportowych w budynkach szkół we Wzdole Rządowym i w Bodzentynie (bu-

dynek gimnazjum i szkoły podstawowej). Szkoły te doposażone będą również w nowoczesny sprzęt komputerowy i materiały dydaktyczne, ze szczególnym uwzględnieniem pracowni matematycznych i przyrodniczych.

Szacunkowa wartość projektu to blisko 800 tys. zł, w tym dofinansowanie unijne stanowi prawie 600 tys. zł (75% kosztów kwalifikowanych). Zakup wyposażenia nastąpi jeszcze w tym roku.

/JG/



Zdjęcie: Archiwum szkoły

W końcu ogłoszono przetarg!

Świętokrzyski Zarząd Dróg Wojewódzkich nareszcie ogłosił przetarg na zadanie pn.: „Droga Wojewódzka nr 752 Podgórze - Bodzentyn; dł. ok. 2,5 km i Droga Wojewódzka nr 751 Bodzentyn - Dąbrowa Dolna, dł. ok. 4,0 km”.

W sierpniowym numerze „Głosu z Bodzentyna” Burmistrz MiG szczegółowo wyjaśnił dlaczego sprawa Małego Ronda w Bodzentynie tak bardzo się odwlekała. Przypomnijmy, opóźnienia wynikają ze skomplikowanych formalności i procedur. Burmistrz na początku lutego 2015 r. zlecił opracowanie projektu budowlano-wykonawczego budowy małego ronda w Bodzentynie, a w lipcu 2015 wszczęto postępowanie w sprawie wydania decyzji o środowiskowych uwarunkowaniach zgody na realizację budowy. W kolejnych miesiącach pomiędzy Państwowym Powiatowym Inspektorem Sanitarnym w Kielcach, Regionalnym Dyrektorem

Ochrony Środowiska, Zarządem Dróg Wojewódzkich, a Urzędem Miasta i Gminy następowała wymiana korespondencji w sprawie wydania decyzji o środowiskowych uwarunkowaniach zgody na wspomniane przedsięwzięcie. Na początku sierpnia ubiegłego roku, Burmistrz zwrócił do Świętokrzyskiego Zarządu Dróg Wojewódzkich (SZDW) z zapytaniem o termin przeprowadzenia postępowania przetargowego dla niniejszego zadania. W połowie miesiąca SZDW odpisał, iż nie jest w stanie określić terminu przetargu, gdyż jest to zależne od wielu czynników środowiskowych i organów wydających poszczególne decyzje administracyjne.

Gmina Bodzentyn w sumie na dokumentację projektową wydatkowała ok. 232 555 zł. Dodatkowo zleciła wykonanie dokumentacji projektowej na wodociąg od skrzyżowania do ul. Szermentowskiego.

Jak widać na niektóre decyzje trzeba czekać nawet kil-

ka lat. W końcu, 18 maja 2016 r. ogłoszony został tak długo oczekiwany przetarg.

W ramach robót przewiduje się przebudowę odcinka drogi wojewódzkiej nr 752 Podgórze – Bodzentyn ok. 2,5 km, przebudowę drogi wojewódzkiej Nr 751 na odcinku Bodzentyn – Dąbrowa Dolna dług. ok. 4,0 km oraz budowę chodnika w miejscowości Krajno.

Wymagania przetargowe dla dróg wojewódzkich 751 i 752 są bardzo podobne. Będą to drogi jednojezdniowe o szerokości jezdni 6 m, a szerokość jezdni wraz z pasami ruchu dla rowerów wynosić będzie 9 m. Przewidziana prędkość projektowa w obszarze zabudowanym to 50 km/h i 70km/h poza obszarem zabudowanym. Chodnik bezpośrednio będzie przylegał do pasa ruchu dla rowerów na drodze 752. Na skrzyżowaniu ulicy Kieleckiej z ul. Szermentowskiego powstanie małe rondo. Zostanie poszerzona nawierzchni jezdni, wybudują zatoki autobu-



Zdjęcie: eku.net

sowe oraz chodnik. Istniejące przepusty zostaną przedłużone, a także wybudowane zostaną przepusty pod zjazdami w postaci rowu krytego z korytek żelbetonowych z pokrywą. W ramach robót niezbędne będzie przestawienie kolidujących ogrodzeń oraz ustawienie barier sprężystych. Ogłoszony przetarg przewiduje kanalizację deszczową. Wszyscy z niecierliwością oczekujemy poprawy zarówno stanu wspomnianych dróg, jak i przede wszystkim bezpieczeństwa na nich.

Dodatkowo warto zaznaczyć, że przy okazji budowy Małej Pętli Świętokrzyskiej, wybudowany zostanie długo oczekiwany przez mieszkańców ul. Szermentowskiego wodociąg.

/Oprac. EŚ/



Nowe rośliny na skarpie przed UMiG

Zakończono prace przy zagospodarowaniu terenów zieleni na skarpie przed Urzędem Miasta i Gminy Bodzenty.

Działkę o powierzchni 1,350 m²

udekorowano ponad 1850 młodymi sadzonkami różnorodnych roślin, m.in.: ognik szkarłatny, cis pospolity, świerk kłujący, róża wielokwiatowa, różne odmiany jałowca, żywotnik zachodni i wiele, wiele innych.

W ramach przygotowanego projektu uporządkowano teren, usunięto stare korzenie, zakupiono i rozplantowano ziemię do profilowania terenu, nawieziono żyznego podłoża, przygotowano glebę do nasadzeń, zakupio-

no i posadzono rośliny, a także rozłożono agrowłókninę i mocowania.

Zastosowane drzewa i krzewy wykazują zróżnicowanie kolorystyczne na przestrzeni roku, rozwijając się i kwitnąc w różnych miesiącach roku. Wykorzystano gatunki roślin, które w klimacie naszego kraju nie będą szczególnie narażone na niszczące działanie czynników pogodowych oraz takie, które nie wymagają szczególnej pielęgnacji i gleby.

Plan obsadzenia roślinami skarpy to ciekawe formy kulistych drzew zestawione z płóciastymi irgami, ciekawymi kontrastami tawu lub prostą formą traw ozdobnych. Zieleń zakomponowana na terenie skarpy ma za zadanie spełniać funkcję izolacyjną oraz przede wszystkim ozdobną.

Gdy rośliny rozrosną się, skarpa przed urzędem będzie wyglądała niezwykle ładnie i kolorowo.

/EŚ/



Zdjęcie: Archiwum gminy

Badanie tajemnic wzgórza zamkowego w Bodzenty

W dniu 25 kwietnia br. w rejonie ruin pałacu biskupów krakowskich w Bodzenty zostały wykonane badania geologiczne i geofizyczne, które mają na celu odpowiedzieć na bardzo ważne pytanie: Co tak naprawdę kryje się pod ziemią wzgórza zamkowego?

Badania swoim zakresem obejmowały:

- Wykonanie badań georadarowych (GPR) z doбором anteny pomiarowej zapewniającej głębokość prospekcji badania do 12,0 m poniżej powierzchni terenu,
- Wykonanie badań geofizycznych w formie tomografii elektrooporowej ERT w rozstawie elektrod umożliwiającym prospekcję badania do 12,0 m poniżej powierzchni terenu,
- Wykonanie minimum 11 otworów badawczych na sucho (wiercenia bezpłuczkowe) bez udaru wiertnicą mechaniczno-obrotową świdrem spiralnym o dowolnej średnicy

• Wykonanie interpretacji geofizycznej w formie echogramów pomiarowych oraz wstępna interpretacja budowy geologicznej i stwierdzonych ewentualnych anomalii.

Powyższe prace były wykonywane przez firmę MH Projekt z siedzibą w Kielcach przy nadzorze archeologicznym prac geologicznych i geofizycznych pełnionym przez dr Czesława Hadamika reprezentującego Pracownię Badań i Studiów Archeologicznych, Historycznych i Konserwatorskich „Archo-bis”. Gmina Bodzenty jako zlecniodawca, na przeprowadzenie powyższych prac i pełnienie nadzoru archeologicznego uzyskała stosowne pozwolenia od Świętokrzyskiego Wojewódzkiego Konserwatora Zabytków w Kielcach.

Badania przebiegły prawidłowo, w pełni profesjonalnie i ze staranną precyzją. W trakcie ich trwania panowała atmosfera delikatnego napięcia i podniecenia spowodowana chęcią poznania i odkrycia jakiejś tajemnicy, któ-

ra kryje się gdzieś głęboko, pod powierzchnią ziemi.

Wyniki przeprowadzonych badań geologicznych i geofizycznych wraz z ich interpretacją powinny zostać przedstawione w formie dokumentacji geotechnicznej już w połowie maja. W dokumentacji zostaną przedstawione wnioski i zalecenia dotyczące potencjalnie występujących zagrożeń związanych z pracami budowlany-

mi i/lub archeologicznymi oraz ogólne wskazówki dotyczące realizacji planowanych inwestycji.

Nie obyło się również bez nienaukowych akcentów. W trakcie prowadzenia prac w ruinach zamku, ekipa specjalistów natknęła zagubioną, małą kaczkę, którą szybko otoczono należytą opieką i troską. Z pewnością już odnalazła swoją mamę.

Jarosław Dziędziński



Zdjęcie: e-bodzenty.pl

Święto Konstytucji 3 Maja

W całym kraju 3 maja odbywały się Msze Święte w intencji ojczyzny, apele pamięci i barwne parady. Również w naszej Gminie obchodzone 226. rocznicę uchwalenia Konstytucji 3 Maja.

Uroczystości rozpoczęły się na Rynku Górnym przed budynkiem Straży Pożarnej od zbiórki Młodzieżowej Orkiestry Dętej OSP Bodzentyn, władz samorządowych, pocztów sztandarowych, harcerzy oraz zaproszonych gości i mieszkańców. Wszyscy wspólnie przemaszerowali do kościoła parafialnego.

W drugiej części obchodów, które odbywały się w sali Miejsko-Gminnego Centrum Kultury

i Turystyki w Bodzentynie, Burmistrz Miasta i Gminy Dariusz Skiba wraz z Dyrektorem MGC-KiT Marcinem Sikorskim przywitani wszystkich zebranych. W swym przemówieniu Burmistrz podkreślił rolę i znaczenie symboli państwa Polskiego, a także w szczególny sposób przywitał harcerzy, wyrażając radość, iż tak wielu młodych ludzi angażuje się w ważne święta państwowe.

Kolejnymi punktami programu był występ Młodzieżowej Orkiestry Dętej składający się z pieśni patriotycznych, który rozpoczął się od Hymnu Państwowego, a także wręczenie dyplomów najmłodszemu członkowi orkiestry za debiuty.

Na zakończenie uczniowie ze Szkoły Podstawowej w Bo-



Zdjęcie: e-bodzentyn.pl

dzentynie przedstawili przygotowaną specjalnie na to wydarzenie uroczystą akademię.

/EŚ/

Dzień Strażaka

W niedzielę, 7 maja 2017 r. w kościele parafialnym w Bodzentynie oraz na Rynku Górnym, obchodzono Międzynarodowy Dzień Strażaka.

W Polsce od 2003 r. Dzień Strażaka jest obchodzony jako święto zawodowe i ustanowione przez Sejm RP. W Bodzentynie druhowie ze wszystkich jednostek z Gminy Bodzentyn

wraz z pocztami sztandarowymi, Młodzieżową Orkiestrą Dętą OSP w Bodzentynie, Burmistrzem Dariuszem Skibą oraz Radnymi zebrali się na Rynku Górnym w Bodzentynie przed budynkiem Straży Pożarnej, aby uczcić ten ważny dzień. Wspólnie przemaszerowano do kościoła parafialnego na Mszę Świętą.

Po Mszy wszyscy obeszli Rynek Górny przy akompania-



Zdjęcie: Archiwum gminy

mencie Młodzieżowej Orkiestry Dętej, aż w końcu przed budynkiem OSP, Burmistrz z okazji Święta Dnia Strażaka złożył wszystkim Strażakom życzenia oraz podziękowania za trud, za poświęcenie, za wielki dar serca, jakim jest ich służba i zaangażowanie.

W tym dniu Prezydium Zarządu Oddziału Powiatowego Związku Ochotniczych Straży Pożarnych RP w Kielcach nadało odznakę "Strażak Wzorowy" druhom: Piotrowi Kozarze, Michałowi Nowakowi, Bartoszowi Pytlowi. Nie zabrakło odznaczenia "Młodzieżowa Drużyna Pożarnicza" przyznanej przez

Prezydium Zarządu Oddziału Miejsko-Gminnego Związku Ochotniczych Straży Pożarnych RP w Bodzentynie. Brązową odznakę otrzymali druhowie: Konrad Kuzka, Jan Bartkiewicz, Adam Kopeć, Jan Krężolek, Weronika Januchta, Mateusz Obara, Anna Kolasa, Matylda Gąsiorowska, Wiktoria Telka.

Odnaczenia wręczali: Burmistrz Miasta i Gminy Dariusz Skiba oraz członek Zarządu Oddziału Miejsko-Gminnego Związku OSP RP w Bodzentynie i Wiceprezes Zarządu OSP w Bodzentynie - Józef Szczepańczyk.

/EŚ/



Uroczystości w Woli Szczygiełkowej - 74. rocznica pacyfikacja wsi

„Niech krew przelana w walce krzepi siły żyjących” - Pod tym hasłem w dniu 21 maja 2017 roku odbyły się w Woli Szczygiełkowej obchody 74. rocznicy pacyfikacji miejscowości Wola Szczygiełkowa.

Zorganizowana przez Stowarzyszenie Rozwoju Miejscowości Wola Szczygiełkowa uroczystość z Mszą Świętą w intencji pomordowanych i poległych w czasie II wojny świa-

towej mieszkańców wsi, była częścią realizowanego przez stowarzyszenie zadania publicznego i projektu pod nazwą „Świątokrzyskie smaki w kulturze, tradycji i historii naszego regionu”.

Ta niecodzienna uroczystość na stałe wpisała się w tradycję naszej społeczności, ponieważ uczniowie, nauczyciele oraz mieszkańcy od lat gromadzą się w tych majowych dniach, by modlić się za pomordowanych i czcić pamięć ofiar pacyfika-



Zdjęcia: Archiwum Stowarzyszenia



Zdjęcia: Archiwum Stowarzyszenia

cji i czasu II wojny światowej. W tym roku organizatorami obchodów tej religijno-patriotycznej uroczystości było stowarzyszenie i zespół „Wolanie spod Łysicy”. W uroczystości wzięli udział Burmistrz Miasta i Gminy Bodzentyn Pan Dariusz Skiba, Przewodniczący Rady Miejskiej w Bodzentynie Pan Wojciech Kózka oraz radni. Na uroczystości nie mogło zabraknąć przedstawicieli władz powiatowych w osobach Państwa: Małgorzaty Socha, Józefa Szczepańczyka i Janusza Wojkowskiego. Swoją obecnością zaszczytili także Dyrektor MCKiT w Bodzentynie Pan Marcin Sikorski i Przewodnicząca Społecznej Rady Kultury Pani Urszula Oettingen oraz grono nauczycielskie z miejscowej szkoły. Szczególnymi gośćmi tej uroczystości byli liczni przedstawiciele z rodzin poległych mieszkańców tj. z rodzin Jabków, Zacharskich, Koniarskich, Bzymków, Wyglądaczów, Kolasów, Świętlików, Lesiszów, Tusieniów, Goździów. W intencji ofiar hitlerowskiego terroru Mszę Świętą odprawili Ksiądz Marian Jakubowski, proboszcz parafii Dębno i nasz rodak, obecnie proboszcz parafii Świętego Wojciecha w Kielcach Kanonik Jan Tusień. Krótką prelekcję na temat źródeł historycznych związanych z pacyfikacją naszej wioski wygłosił absolwent SP w Woli, Pan doktor Tomasz

Domański, pracownik Delegatury IPN w Kielcach. Wspólna modlitwa, złożenie wiązanek kwiatów i zapalenie zniczy to wyraz hołdu i pamięci władz gminnych i powiatowych oraz lokalnej społeczności dla 28 miejscowych bohaterów II wojny światowej, rozstrzelanych przez hitlerowców w miejscu, gdzie dziś wznosi się pomnik „Orła Białego” z uciętym skrzydłem symbolizującym, tych, którzy oddali swe życie za współbraci i Ojczyznę. O tym, jak żywa jest w naszej społeczności pamięć o tragicznej i gorzkiej historii naszej miejscowości opowiadali członkowie Zespołu „Wolanie spod Łysicy” w programie artystycznym, składającym się z utworów napisanych specjalnie na tę okazję, a odwołujących się do autentycznych postaci i zdarzeń tamtych wojennych dni. Na zakończenie uroczystości władze samorządowe i członkowie stowarzyszenia spotkali się w Szkole Podstawowej z przedstawicielami rodzin poległych.

Ta religijno-patriotyczna uroczystość oraz wspólna troska o miejsca pamięci narodowej to dowody naszej wdzięczności i pamięci o bohaterach wojennych. Tamte tragiczne zdarzenia stały się ich gorzkim chlebem, a przelane słońce i ciepłe łączyła część pięknej, ale tragicznej przeszłości naszej świętokrzyskiej ziemi i naszego dziedzictwa narodowego.

Bożena Wyglądacz

Wspomnienia związane z pacyfikacją Dąbrowy Poduchownej i Skarbowej w dniach 7 – 8 maja 1943 r.

Wydarzenia widziane oczyma 11-letniego dziecka.

Tragiczne wydarzenia jakie rozegrały się na początku maja 1943 roku w Dąbrowie i Wojciechowie zapadły mi głęboko w umyśle i w sercu, i mimo upływu 74 lat, ciągle są żywe. Pamiętam pierwsze lata wojenne przesyczone strachem i biedą, odwiedzinami żołnierzy i żandarmerii niemieckiej, którzy mieli swoje posterunki w Nowej Słupi, Bielinach, Świętej Katarzynie i Bodzentynie. Ale też rozmowy w domu rodzinnym i wśród znajomych o tworzących się oddziałach partyzanckich i ich odwiedzinach nocami.

W dniu 7 maja 1943 roku, jak zwykle czyniły to dzieci wiejskie, wypędziliśmy gęsi i bydło na pastwisko w pobliżu lasu. W godzinach popołudniowych zobaczyłem partyzantów maszerujących gęsiego brzegiem lasu w stronę Wojciechowa z karabinami na ramionach, niektórzy z nich mieli granaty za pasem. Stałem blisko maszerujących, liczyłem ich, a oni tylko się uśmiechali. Po pewnym czasie z kierunku końca wsi i cyplu lasu usłyszałem serię z karabinu maszynowego i wybuchy granatów, później pojedyncze strzały, a następnie w górę wyleciały rakiety. Co się działo, nie widziałem. Szybko udałem się do domu. Tu od starszych usłyszałem, że toczyła

się bitwa między partyzantami a Niemcami, którzy samochodami jechali z Bodzentyna do Nowej Słupi. Wszyscy byliśmy przerażeni obawialiśmy się zemsty Niemców, bo już ludzie wiedzieli o pacyfikacji we Wzdole, o rozstrzeliwanych w Nowej Słupi, w Jeziorku, w Hucie Nowej, o częstych aresztowaniach i wywożeniu ludzi do obozów albo na roboty do Niemiec.

Zbliżała się noc. Ludzie nie kładli się spać, czuwali, wyglądali i byli przygotowani do ucieczki do lasu. Nocą usłyszeliśmy strzały i ujrzeliśmy łunę pożaru nad Dąbrówką Poduchowną, krzyki, warkot samochodów niemieckich. Wiedzieliśmy, że to Niemcy pacyfikują ludność. Niemcy otoczyli część środkową wsi, podpalali budynki, ludzi, którzy nie zdołali uciec lub się ukryć – rozstrzeliwali. To wtedy zginęli z rodzin Obarów, Synowców, Moćków, Dąbków, Mierników, Pokrzywków. Po paru godzinach ludzie się nieco uspokoiili, bo Niemcy odjechali w kierunku Kielc, ale nikt nie był pewny, co stanie się dalej. Upłynął kolejny dzień w strachu. Nad ranem Niemcy z Kielc, Św. Katarzyny, Nowej Słupi otoczyli wschodnią część Dąbrowy Skarbowej i Wojciechów, rozpoczęli zabijając mieszkańców i palić zabudowania. Było widać płonące domy i słyszeć strzały. Część mieszkańców Dąbrowy



Mogiła ofiar pacyfikacji, grób Pawła Franczaka i Figura Bartkiewiczów

Zdjęcia: Archiwum prywatne

już uciekła, ale nasza rodzina była w domu, bo tato uważał, że przecież my nic nie jesteśmy winni, więc nie musimy uciekać, a jak przyjdą palić domy, to nam każą wyjść. O jakże naiwne było to stanowisko, bo jeszcze do nas wszystkich nie dotarły metody stosowane przez Niemców, bo to przecież było jeszcze na dwa miesiące przed zbrodnią dokonaną w Michniowie.

Przed południem Niemcy, którzy otoczyli część wsi – do zabudowania Władysława Jędrzejczyka – odjechali. Po południu ludzie zaczęli zbiegać się do tej części, która była spalona. Wśród tych ludzi byłem i ja. Widok, który zobaczyłem był tak przerażający, że mimo upływu 74 lat, ciągle go widzę, jak żywy przed oczami. Rozstrzelani ludzie - starsi, dorośli i dzieci, wszędzie było słyszeć płacz i rozpacz. Pamiętam między innymi leżące zwłoki Piotra Wrony, Władysława Rachtana, rodziny Kutrysiów, Bernackich, Dyków, Cedzyńskich. Niektóre zwęglone zwłoki leżały w zgłiszczach domów. Znałem niektóre dzieci, które razem ze mną chodziły do szkoły mieszczącej się w domu Władysława Winiarskiego i Pokrzywy. Wtedy usłyszałem, że zginęło dwóch partyzantów – Zygmunt Fudala i Wojciech Kozera – sły-

szalem o zabitych Niemcach. Zgodnie z obowiązującymi nakazami Niemców wszyscy pomordowani, tak w Dąbrowie Poduchownej, jak i w Dąbrowie Skarbowej, musieli być pochowani tam, gdzie zginęli. W ten sposób powstały te dwie mogiły – w Dąbrowie Poduchownej obok kaplicy, w Dąbrowie Skarbowej przy drodze do Nowej Słupi i Grabkowa. Dopiero po zakończeniu wojny można było upamiętnić te miejsca, stawiając krzyże i pomniki. Ci dwaj partyzanci, którzy polegali w walce, zostali pochowani w lesie, później ekshumowani i przeniesieni na cmentarz w Bodzentynie. Do dziś niepozorna mogiła otoczona jest rozpadającą się ramką betonową, a na małej cementowej płycie jest maleńka tabliczka informująca, że ci żołnierze AK zginęli 7.V.1943 roku pod Wojciechowem. Mam nadzieję, że ci młodzi ludzie – Zygmunt Fudala „Hipek” i Wojciech Kozera „Niewadziuk”, którzy oddali życie w walce z okupantem doczekają się godnego ich pomnika, nim pamięć o ich ofierze ulegnie zapomnieniu.

Tych tragicznych dni, o których dziś wspominamy, nie wolno nigdy zapomnieć.

Honorowy Prezes Towarzystwa Przyjaciół Bodzentyna
Stefan Rachtan



Mogiła ofiar pacyfikacji Dąbrowy z maja 1943 r. (zdz. z 1982 r.)

Józef Fąfarski – bodzentyński malarz batalista, cz. 2.

Prezentujemy kolejny tekst poświęcony artyście Józefowi Fąfarze – pseud. artystyczny Józef Fąfarski, wykorzystując opracowanie Pana Witolda Combra z 1979 r. oraz zachowane materiały źródłowe.

Józef Fąfara ukończył 7 klas szkoły powszechnej. W szkole stale rysował i malował. Utrwalał wtedy przeżycia z I wojny światowej, ataki Niemców, przemarsze wojsk rosyjskich. Ten okres, jak przyznawał, narzucił kierunek jego twórczości – batalistykę. Rysował również sceny z bohaterami narodowymi: Tadeuszem Kościuszką, Józefem Poniatowskim, Kazimierzem Pułaskim. Brat matki malarz amator przed wyjazdem do Stanów Zjednoczonych pozostawił komplet farb olejnych. Artysta wybrał farby błękitną i czerwoną. „Używanie w obrazach czerwieni to odbicie pożarów tamtych lat, zaś błękitów to wspomnienie mundurów wojsk niemieckich i austriackich. Malowałem przeto tymi farbami do woli, na ścianach starego domu, na parkanach i gdzie się tylko dało, ale sens tamtych obrazów był zawsze jednaki. Ciągnęły gdzieś w nieznane kolumny wojsk wszelakich, pieszych, konnych,

taborów, armat. Ciągnęły owe armie w wichrach czy spiekocie, na dalekie, a nieznane jeszcze pola bitewne, szły po zwycięstwo lub śmierć.”

Do 1939 r. artysta wykonał ponad 50 akwarel i rysunków różnego formatu, które w chwili wkroczenia Niemców do Polski spalił w obawie przed represjami z uwagi na patriotyczną treść. W czasie okupacji nie malował, jednak w 1942 r. powstał rysunek upamiętniający likwidację getta żydowskiego w Bodzentyń. Później wykonał szkic: Krwawa epopeja Bodzentyń, rok 1943. To dokument niemieckiej zbrodni, zamordowania 1 czerwca 1943 r. w Bodzentyń 39 osób. Rysunek ten władze NRD użyły jako dowodu w procesie przeciwko katowi Łysogór Albertowi Schusterowi w Karl-Marx-Stadt w 1973 r. Do tego tematu pragnął powrócić i namalować obraz dużego formatu. Również sporządził szkic jak w czasie kampanii wrześniowej żołnierze polscy przechodzą przez Bodzentyń i okolice. W przyszłości pragnął utrwalić te wydarzenia w cyklu obrazów.

W opracowaniu Witolda Combra artysta wspominał okres kształtowania się tematyki swoich dzieł. „W późniejszych latach pogłębiając wiedzę najbardziej zaj-



Józef Fąfara prezentuje swój obraz Noc styczniowa 1863 r. w Bodzentyń

Zdjęcie: Jan Fabiańczuk, 1980 r.

mowały mnie zagadnienia historyczne, ogólnoludzkie. Już wtedy szczególnie interesowałem się epokę napoleońską z uwagi na jej twórcę – Napoleona Wielkiego. Ta niesamowita postać w historii ludzkości wywarła na mnie ogromne wrażenie. Ubóstwialiśmy tego człowieka jako niesamowite zjawisko. Tym bardziej, że było to poparte opowiadaniem starych ludzi jak po niefortunnej kampanii moskiewskiej rozbitkowie tej wielkiej armii przeciągali przez ziemię świętokrzyską. Zatrzymali się w Bodzentyń na kwatery znajdując lokum w stodołach. Wojsko wycieńczone, wygłodzone, a zima surowa i sroga. Oparci o karabiny zamierzli w stodołę naszych dziadków. Temat ten ująłem w obrazie Przemarnięcie grenadierów w stodołach bodzentyńskich. Epoka ta interesowała mnie ze względu na barwność kostiumologii.

Zjawiska I wojny światowej odbiły się na mojej psychice. Malarstwo też poszło po tej linii. Uzupełniały te wrażenia stare obrazy litografie powieszono do belek, o tematyce historycznej, których sensu niekiedy nie rozumiałem i całymi dniami wpatrywałem się w nie. Z czasem doszedłem do tego jakie treści przedstawiały. Pierwszy – zatrzymanie pochodu Hunów pod Mantuą przez papieża Leona I Wielkiego w 452 r., drugi – zwycięstwo Konstantyna Wielkiego w starciu z Maksencjuszem nad Tybrem w 312 r. Bardzo często do tych tematów wracałem.

Żyłem w epoce ustawicznych wojen. Jeżeli już natura umiłowala mnie w tym kierunku, to tak pozostało do dnia dzisiejszego. Po skończeniu I wojny światowej nastąpiła inwazja sił Polski na wschód. Nastrój jaki panował w miasteczku, częste rozprawy i rozmowy pokierowały moim talentem. Poza scenami z wojen w mojej pamięci nie istniał inny świat. Nie było cichych, spokojnych krajobrazów w moim malarstwie, tylko sceny burzliwe, łuny pożarów, przemarsze wojsk i najbardziej koszmarnie sceny wojennej rzeczywistości.

W naszej rodzinie maluje nas trzech braci. Ja jestem batalistą, najmłodszy pejzażyście, a najstarszy portreciście. Brat mojej matki Bonifacy Wójtowicz też jest malarzem, był nawet na III roku Akademii Sztuk Pięknych w Chicago. I stąd należy przypuszczać, że z linii matki odziedziczyliśmy załatki malarskie”.

Dziękujemy Panu Janowi Fabiańczukowi za udostępnienie fotografii pokazujących artystę i jego prace.

Oprac. Witold Comber, Urszula Oettingen



J. Fąfarski, Bodzanta daje początek Bodzentyńowi, fot. Jan Fabiańczuk

Sukces tancerzy z Gminy Bodzentyn

Na początku kwietnia w Suchedniowie odbył się Ogólnopolski Turniej Taneczny, zorganizowany przez ośrodek kultury Kuźnica XII, podczas którego „Zameczek” z Bodzentyna został wyróżniony.

Na turniej przyjechało 30 zespołów, łącznie 1176 tancerzy i tancerek z całej Polski. Impreza trwała cały dzień, a wspaniałe stroje i rekwizyty, świetna muzyka, efekty świetlne i układy

choreograficzne sprawiały niesamowite wrażenie. Nasi młodzi artyści wystąpili w kategorii „taniec nowoczesny” do lat 11 i otrzymali wyróżnienie. Radość z możliwości zaprezentowania swoich umiejętności oraz duma z włożonego w ćwiczenia wysiłku widoczne były na pierwszy rzut oka.

Grupa taneczna „Zameczek” utworzona przy Miejsko-Gminnym Centrum Kultury i Turystyki w Bodzentynie i prowadzona przez Pana Artura Cieślika dzia-

ła już od prawie półtora roku. Zarówno dzieci jak i rodzice są mocno zaangażowani w działalność. Młodzi tancerze na swoim koncercie mają już kilka pokazów nie tylko na terenie naszej Gminy. W tym roku wystąpią także na Dniach Bodzentyna, Dniach Suchedniowa oraz podczas wydarzeń „Dzień tańca Skarżysko” i „Dzień Dziecka w Bodzentynie”.

Wyróżnionym serdecznie gratulujemy oraz życzymy dalszych sukcesów scenicznych.

/EŚ/



Zdjęcie: SOK Kuźnica

Recytowali wiersze Poetów Doliny Wilkowskiej

W środę, 26 kwietnia 2017 r. w Szkole Podstawowej w Świętej Katarzynie, po raz jedenasty odbył się Gminny Konkurs Recytatorski „Wiersze poetów z Doliny Wilkowskiej”.

W tym roku w konkursie wzięło udział jedenaścioro dzieci z klas piątych szkół podstawowych. Dzieci miały do wyboru jeden wiersz spośród twórczości poetów ludowych pochodzących z Doliny Wilkowskiej, tj. Marii Cedro - Biskupowej, Jana Cedro, Rozalii i Wojciecha Grzegorzyczków oraz Katarzyny Zaborowskiej.

Głównymi celami konkursu jest rozwijanie wśród uczniów zdolności recytatorskich, a także rozbudzenie zainteresowań poezją ludową, kulturą i tradycją regionu.

W skład tegorocznego jury weszli: Burmistrz Miasta i Gminy Bodzentyn – Dariusz Skiba, Przewodniczący Rady Miejskiej – Wojciech Kózka, Przedstawiciel rodzin Patronów - Teresa Grzegorzyczek oraz Dyrektor Miejsko-Gminnego Centrum Kultury

i Turystyki – Marcin Sikorski.

Burmistrz Miasta i Gminy Bodzentyn podkreślał, że „wybór laureatów konkursu recytatorskiego okazał się niezwykle trudny. Dzieci były wspaniale przygotowane i pięknie recytowały swoje wiersze podkreślając jednocześnie cechy świętokrzyskiej gwary, a także prezentując swoje zdolności aktorskie.”

Przy ocenie jury zwracali uwagę przede wszystkim na stopień pamięciowego opanowania tekstu, poprawne i płynne recytowanie, interpretację utworu, kulturę słowa i ogólny wyraz artystyczny.

Zwycięzcami konkursu zostali: I miejsce – Zuzanna Iwan (SP Święta Katarzyna)

II miejsce ex aequo – Julia Cisek (SP Wzdół Rządowy) i Gabriela Milanowska (SP Leśna) III miejsce ex aequo – Paulina Gałat (SP Śniadka) i Oliwia Rubinkiewicz (SP Wzdół Rządowy)

Ponadto wyróżnienia otrzymali:

Julia Banak (SP Święta Katarzyna) i Konrad Góźdz (SP Wola Szczygiełkowa)

Burmistrz pogratulował wszystkim uczestnikom Gminnego Konkursu Recytatorskiego, a nauczycielom języka polskiego serdecznie podziękował za pomoc i zaangażowanie w przygotowaniu dzieci.

/EŚ/

Mistrzowie Pięknego Czytania



Zdjęcie: Archiwum gminy

W czwartek, 27 kwietnia uczniowie szkół podstawowych walczyli o tytuł „Mistrza Pięknego Czytania”.

Konkurs zorganizowany przez Miejsko-Gminną Bibliotekę Publiczną im. Adeli Nawrot w Bodzentynie miał na celu propagowanie kultury czytelnicy, dbanie o piękno języka ojczystego, popularyzację literatury wśród dzieci i młodzieży, a także wyrabianie nawyku czytania jako ciekawej formy spędzania wolnego czasu.

Do konkursu przystąpiło pięć szkół podstawowych z miejscowości: Bodzentyn, Święta Katarzyna, Wzdół Rządowy, Wola Szczygiełkowa, Psary St. Wieś oraz gimnazja z Bodzentyna i Wzdolu Rządowego. W sumie zgłoszono 31 osoby do trzech kategorii wiekowych: klasy I- III, Klasy IV – VI oraz gimnazjum.

Uczestnicy konkursu mieli za zadanie przeczytanie fragmentu książki, otrzymanego od jury. W skład jury weszły Panie: Małgorzata Wiśniewska – Dyrektor Miejsko-Gminnej Biblioteki Publicznej im. Jana Pawła II w Suchedniowie, Janina Obara – reprezentująca Dyskusyjny Klub Książki działający przy Biblio-

tece w Bodzentynie, Agnieszka Łapka – nauczyciel języka polskiego w Liceum Ogólnokształcącym w Bodzentynie. Komisja oceniała głośne czytanie fragmentu według kryteriów takich jak: poprawność, dykcja, strojna emocjonalna przekazowi oraz ogólne wrażenie artystyczne.

Mistrzami Pięknego Czytania zostali: Hanna Adwent z klasy III a - SP we Wzdole Rządowym, Aleksandra Biskup z klasy VI - SP w Psarach Starej Wsi, Martyna Jeziorska z klasy II - GM w Bodzentynie.

Dodatkowo, jury postanowiło wyróżnić następujące osoby: Patryka Pawlicę z klasy III - SP w Woli Szczygiełkowej, Kacpra Pazia z klasy VI - SP w Świętej Katarzynie, Magdalenę Gołębiowską z klasy III - GM we Wzdole Rządowym.

Na zakończenie Burmistrz Miasta i Gminy Bodzentyn - Dariusz Skiba wraz z Kierownik Miejsko-Gminnej Biblioteki Publicznej w Bodzentynie - Martą Janicką oraz z jury wręczyli wszystkim nagrody dyplomy i upominki. Burmistrz również złożył podziękowania członkom jury oraz Kierownicy Biblioteki za organizację konkursu i zaangażowanie.

/EŚ/

Bliskie spotkania z kulturą i sztuką ludową w Woli Szczygiełkowej

W II połowie kwietnia Stowarzyszenie Rozwoju Miejscowości Wola Szczygiełkowa rozpoczęło realizację zadania publicznego pod nazwą „Świętokrzyskie smaki w tradycji, kulturze i historii naszego regionu”.

Celem zadania z zakresu kultury, sztuki, ochrony dóbr kultury i dziedzictwa narodowego jest przede wszystkim upowszechnianie i promowanie kultury, obyczajów, stroju i gwary ludowej oraz stworzenie możliwości uczestnictwa w kulturze młodszemu i starszemu pokoleniu lokalnej społeczności. Całkowity koszt projektu realizowanego przy współudziale Miasta i Gminy Bodzentyn zamka się kwotą 4900 zł. W ramach realizowanego projektu zakupiono elementy strojów ludowych z obuwiem dla Zespołu Stowarzyszeniowego „Wolanie spod Łysicy”.

28 kwietnia 2017 roku w Szkole Podstawowej w Woli

Szczygiełkowej członkowie stowarzyszenia poprowadzili zajęcia edukacyjne na temat kultury i sztuki ludowej regionu świętokrzyskiego. W tym dniu mieli możliwość uczestniczenia w uroczystej akademii przygotowanej przez uczniów naszej szkoły z okazji Święta Konstytucji 3 Maja. Sami również aktywnie włączyli się w obchody Święta, prezentując utwory związane z tradycją i historią naszego narodu. Po zaskakującym nieco młodych słuchaczy programie Bożena Wyglądacz nawiązała do założeń realizowanego projektu i poprowadziła pogadankę z zakresu kultury ludowej regionu świętokrzyskiego w różnych jej aspektach. Pogadance na temat twórczości ludowej, obyczajów, stroju, gwary w piosenkach i przyśpiewkach towarzyszył pokaz oraz wspólne śpiewanie i zabawy z elementami tańców ludowych. Wszyscy uczniowie pod kierunkiem prowadzącego zespół Pana Stanisława Tatarka

przy akompaniamencie akordeonu mieli możliwość nauki piosenki „Jabłoneczka”.

Drugą część zajęć poprowadziły Panie z grupy rękodzieła: Ewelina Kurpińska i Elżbieta Choroś przy wsparciu Pani Prezes Lidii Lipczyńskiej oraz pozostałych członków stowarzyszenia. Tematyka zajęć dotyczyła głównie zwyczajów dekorowania domów oraz tworzenia dekoracji związanych ze świętami kościelnymi i okazjonalnymi. Panie poprowadziły warsztaty pokazując i ucząc technik tworzenia ozdobnych dekoracji: kwiatów z bibuły i wstążki, koszyczków z wikliny papierowej, ozdobnych serwetek i ozdób. Zaprezentowane przedmioty użyteczności, a także przepiękne wytwory na prezenty i upominki umiejętnie łączą sztukę ludową z jej współczesnymi elementami. W trakcie zajęć uczniowie mieli także możliwość obejrzenia przygotowanej wystawy ze zbiorów grupy rękodzieła, książek i materia-

łów edukacyjnych związanych z kulturą i sztuką ludową. Zajęcia stały się również okazją do prezentacji utworów poezji ludowej Poetów Doliny Wilkowskiej oraz Pani Wandy Grzejszczyk, naszej rodaczki z Woli Szczygiełkowej. Po zajęciach uczniowie skorzystali ze słodkiego poczęstunku oraz otrzymali pamiątkowe upominki. Nietypowe spotkanie z folklorem zakończyła wspólna zabawa ze śpiewem odwołująca się do tradycyjnych zabaw naszych babć i dziadków.

To niecodzienne spotkanie upłynęło w miłej i radosnej atmosferze. Dla dzieci była to zaskakująca i nietypowa lekcja z zakresu kultury i sztuki ludowej, a dla członków stowarzyszenia nowe doświadczenie oraz utwierdzenie w przekonaniu, że należy promować nasze tradycje i dziedzictwo narodowe wśród młodego pokolenia oraz uświadamiać im własną tożsamość narodową.

Bożena Wyglądacz



Maraton Pieszy Przedwiośnie



Zdjęcia: MGCKiT

I kto by pomyślał, że wystarczy zaledwie rok, by pokazać całej Polsce uroki świętokrzyskich szlaków? A w zasadzie jeden dzień, by w pigułce zobaczyć wszystko, co mają w sobie Góry Świętokrzyskie.

Maraton Pieszy „Przedwiośnie” jest tego namacalnym przykładem. Kolejna edycja pokazuje, że w swoich pasjach rozwijają się nie tylko turyści, ale i organizatorzy a w tym: Oddział Świętokrzyski PTTK w Kielcach, Miejsko-Gminne Centrum Kultury i Turystyki w Bodzentynie oraz Centrum Edukacyjne „Szklany Dom w Ciekotach”. Przede wszystkim prawie trzykrotne zwiększenie limitu uczestników imprezy pokazało, że o frekwencję nigdy nie będziemy się martwić. Okazuje się, że nie lada wyzwaniem jest pokonanie trasy 76 km. maratonu, ale sukcesem jest rejestracja na imprezę! 190 uczestników zebraliśmy w przeciągu 5 minut. Co oznaczało, że na pewno mieliśmy co robić aż do

1 kwietnia.

Już przed samą imprezą podsycałymi atmosferę, pokazując nad czym pracujemy i co już nam się udało zdobyć. To zdecydowanie zmobilizowało ciekawskich, którzy już trzy dni przed maratonem odbierali swoje pakiety startowe w Decathlonie. Był to świetny pomysł, z wieloma uczestnikami udało nam się porozmawiać, posłuchać o wspólnych osiągnięciach, planach i oczywiście oczekiwaniach od II Maratonu Pieszego „Przedwiośnie”.

Co i jak było na trasie każdy z uczestników mógłby z osobna opisać swoją relacją. Pewne jest jedno: każdy z nich odwiedził 8 punktów kontrolnych i pokonał sam siebie licząc każdy kilometr przebytej trasy. Ciężko było nie wykorzystać specjalnej daty imprezy; prima aprilis czekał też na uczestników. Punkty kontrolne zaskakiwały, nie tylko dawały schronienie przed promieniami słońca i „ładowały” brzuchy ale z humorem prezentowały swoje atuty. Był punkt medyczny, gdzie każdy został wnikliwie zbadany przez doktora Z Nadwa-

gą, a skierowanie wypisywała siostra Bezosierdzia. W Kakoninie, jak przystało na świętokrzyskie, można było spotkać baby jagi, które przyciągały swoją urodą do skosztowania źródlanej wody. Była też słynna już herbatka Panoramiksa w wersji letniej i zupka pomidorowa w Miejsko-Gminnym Centrum Kultury i Turystyki w Bodzentynie, gdzie zorganizowano punkt kontrolny i przepak dla uczestników. Cała trasa Maratonu była pełna atrakcji o których wiedzą tylko uczestnicy.

Meta imprezy czekała na pierwszego piechura już od 5 rano i dzięki temu kiedy po 8 godzinach ktoś zaczął zbliżać się do Szklanego Domu wszyscy czekali z napięciem. Fotografowie, grupy kibiców, fanfary i oczywiście gong przywitani pierwszego uczestnika już o godzinie 13. Dalej przybywali kolejni i kolejni aż do późnych godzin nocnych. Mimo słońca, mimo olbrzymiego trudu każdy z uśmiechem na ustach wbiegał na metę i czekał na zasłużony odpoczynek.

Duże emocje także towarzyszyły gali medalowej drugiego dnia pobytu w Górach Świętokrzyskich, kiedy to każdy uczestnik otrzymał szklany, ręcznie wykonany medal, dyplom i pakiet wydawnictw, gadżetów i upominków. Gala zakończyła się losowaniem wielu atrakcyjnych nagród ufundowanych przez Sponsorów i Partnerów. Wyjątkowym akcentem podkreślającym górski charakter imprezy był wernisaż wystawy Julii Sotkiewicz pod tytułem „O Górze”.

W imprezie wzięło udział 183 uczestników; z czego 46 kobiet, a ukończyło 159 maratończyków. Sołtys Świętej Katarzyny - Grzegorz Sobieraj ukończył cały maraton (aż 76 km!), natomiast Pan Burmistrz - Dariusz Skiba przeszedł 30 km. W pomoc zaangażowanych było 48 osób z Oddziału Świętokrzyskiego PTTK w Kielcach, z Miejsko-Gminnego Centrum Kultury i Turystyki w Bodzentynie oraz z Centrum Edukacyjnego „Szklany Dom w Ciekotach”.

/MGCKiT/

„Świętokrzyskie Jodły” na XXIV Międzynarodowym Przeglądzie Zespołów Regionalnych „ZŁOTY KŁOS” Euro-Folklor 2017

W dniu 3 maja 2017 r. zespół i kapela „Świętokrzyskie Jodły” reprezentowały gminę Bodzentyn na XXIV Międzynarodowym Przeglądzie Zespołów Regionalnych „ZŁOTY KŁOS” Euro-Folklor 2017, organizowanym

przez Gminny Ośrodek Kultury w Zebrzydowicach koło Ciszyna.

Podczas dwóch dni przesłuchań konkursowych wystąpiło kilkadziesiąt zespołów w kilku kategoriach. Występowały zarówno zespoły dziecięce jak

i dorosłe. Poziom prezentowanych widowisk i utworów był niezwykle wysoki i wyrównany.

Zespół i kapela „Świętokrzyskie Jodły” zaprezentowali się z jak najlepszej strony. Poza występami konkursowymi, zespół prezentował swoje utwory dla słuchaczy, którzy nasz folk-

lor znają tylko z mediów. Zdobyte doświadczenie i miłe wspomnienia na długo zostaną w pamięci członków zespołu, który dzięki Miejsko-Gminnemu Centrum Kultury i Turystyki mógł uczestniczyć w tak ważnym przeglądzie.

/DS/

Bodzentyńscy harcerze uczcili 82. rocznicę śmierci Józefa Piłsudskiego

Z osobą Józefa Piłsudskiego jest związanych wiele przełomowych wydarzeń w historii Polski. W czasie I wojny światowej był Komendantem I Brygady Legionów Polskich. W wolnym kraju Sejm powierzył Piłsudskiemu stanowisko Naczelnika Państwa. Został on też pierwszym Marszałkiem Polski.

Jako Naczelny Wódz Wojska Polskiego dowodził w rozstrzygającej o losach wojny i o niepodległości Polski zwycięskiej Bitwie Warszawskiej w sierpniu 1920 roku, która przeszła do historii jako "Cud nad Wisłą".

Józef Piłsudski zmarł 12 maja 1935 r. Został pochowany na Wawelu, w krypcie św. Leonarda. W 1937 r. trumnę przeniesiono do krypty pod Wieżą Srebrnych Dzwonów. Serce Marszałka złożono na wileńskim cmentarzu Na Rossie, w grobie jego matki.

W 82. rocznicę śmierci Piłsudskiego harcerze ZHP z gminy Bodzentyń pod opieką Ingi i Jana Świdarskich oraz Jerzego Wójcika Dyrektora Szkoły Podstawowej w Psarach złożyli

kwiaty i zapalili znicze pod tablicą upamiętniającą pobyt Piłsudskiego z 1 Pułkiem Piechoty Legionów Polskich w Bodzentyń 30 i 31 października 1914 r. Kwiaty złożono również na symbolicznej mogile Antoniego Pałysiewicza poległego w 1919 r. i płycie Nieznanego Żołnierza poległego w wojnie polsko-bolszewickiej.

W imieniu władz samorządowych w uroczystości uczestniczyli Marcin Sikorski Dyrektor Miejsko-Gminnego Centrum Kultury i Turystyki w Bodzentyń i prof. Urszula Oettingen Przewodnicząca Społecznej Rady Kultury, Ochrony Dziedzictwa Kulturowego i Przyrodniczego oraz Polityki Społecznej Miasta i Gminy Bodzentyń.

Przy tych ważnych w krajoznawstwie kulturowym Bodzentyń miejscach pamięci prof. Urszula Oettingen przypomniała postać Piłsudskiego na tle dziejów Polski, druhna Maria Wierzińska odczytała słowa pieśni żałobnej o Marszałku Józefie Piłsudskim z 1935 r.: To nieprawda, że Ciebie już nie ma.

Urszula Oettingen

Wędkowanie nad stawem w Siekiernie

Od kilku lat, dzięki uprzejmości Nadleśnictwa w Suchedniowie, działa w Siekiernie niezrzeszony klub wędkarski.

Pomysłodawcą utworzenia klubu był Pan Henryk Synowiec. W otoczeniu zieleni mieszkańcy naszej gminy i ich rodziny przyjeżdżające na odpoczynek do Siekierny, spędzają wolny czas. Godziny spędzone na świeżym powietrzu, wśród roślinności bardzo korzystnie wpływają na zdrowie człowieka. Jest to doskonały sposób na odstrośowanie i odprężenie. Dodatkową zaletą jest spożywanie

złowionych ryb. Radość ze złowionej ryby jest niesamowita. W naszym stawie jest wiele gatunków ryb. Ostatnio zostały złowione amury. Największym był złowiony przez Henryka Synowca, ważył 9,5kg i miał 90cm długości. Drugie miejsce zajął amur wyciągnięty przez Mateusza Czarneckiego o wadze 8,5kg i długości 82cm. Następny amur należał do Stanisława Ciska, który ważył 4,30kg i mierzył 65cm.

Zachęcamy amatorów wędkowania do wstąpienia do naszego klubu.

**Sołtys wsi Siekierno
Czesława Czarnecka**



Druhna Maria Wierzińska przy tablicy Józefa Piłsudskiego

Zdjęcie: /MGCKIT

Wojewódzkie Przeglądy Artystyczne

12 maja 2017r. w Domu Kultury „Białogon” odbyły się Spotkania Artystyczne Zespołów Wokalnych, Wokalno – Instrumentalnych oraz Solistów – Przegląd Wojewódzki.

W kategorii Szkoły i Placówki Kultury – Soliści Julia Skrzeczyńska z Bodzentyń, która uczestniczy w zajęciach wokalnych naszego Miejsko Gminnego

Centrum Kultury i Turystyki w Bodzentyń zajęła I miejsce. Otrzymała również nominację do udziału w Koncercie „Gospodarze – Gościom” 44. Międzynarodowego Harcerskiego Festiwalu Kultury Młodzieży Szkolnej, Kielce 13 – 23/07/2017r. Festiwal gromadzi ludzi z całej Polski i zagranicy.

Opiekun artystyczny Maria Joanna Paluch.

/MGCKIT/



Zdjęcie: /MGCKIT

Sukcesy gimnazjalistów z Bodzentyna

Kolejny rok szkolny przyniósł uczniom naszej szkoły liczne wyróżnienia, nagrody i tytuły. Okazało się, iż ciężka praca zarówno uczniów, rodziców, jak i nauczycieli została nagrodzona, nasi wychowankowie mogą się bowiem poszczycić wieloma znaczącymi sukcesami w konkursach przedmiotowych oraz artystycznych.

Naszemu uczniom w rozwijaniu ich pasji, zainteresowań i uzdolnień pomaga bogata oferta zajęć pozalekcyjnych oraz realizacja innowacji pedagogicznych i programów rozwojowych, które nie tylko poszerzają ich wiadomości, ale również niezwykle pozytywnie wpływają na umiejętności przydatne w późniejszym życiu i w dalszych etapach kształcenia.

KONKURSY PRZEDMIOTOWE

12 kwietnia w Centrum Biznesowym Targów Kielce odbyło się uroczyste uhonorowanie Laureatów Wojewódzkich Konkursów Przedmiotowych. W gronie nagrodzonych znalazł się niezwykle utalentowany uczeń klasy drugiej naszego Gimnazjum - Bartłomiej Wzorek. Bartek swoimi umiejętnościami potwierdził, że zasługuje na wysokie miejsce w ścisłej czołówce najlepszych fizyków oraz matematyków województwa świętokrzyskiego, wywalczył bowiem aż dwa tytuły: Laureata Konkursu Fizycznego i Laureata Konkursu Matematycznego. Dyplomy i medale odebrał z rąk Świętokrzyskiego Wiceministra Oświaty Renaty Rabczyńskiej, a w uroczystości Uczniowi towarzyszyli zarówno Pani Kinga Urban - nauczycielka fizyki, Pani

Grażyna Oględzińska – nauczycielka matematyki oraz wychowawczyni, jak i dumni rodzice. Bartek uzyskał też bardzo dobry wynik w Ogólnopolskim Konkursie Fizycznym „Eureka”. Ponadto liczna grupa uczniów, w tym również Bartek, może pochwalić się zaszczytnymi tytułami finalistów:

1. Bartłomiej Wzorek - Konkurs Chemiczny – op. mgr Dorota Kita
2. Jakub Chrabąszcz - Konkurs Chemiczny – op. mgr Dorota Kita
3. Aleksander Kita – Konkurs Geograficzny – op. mgr Łukasz Bishop
4. Jakub Wnętrzak – Konkurs Historyczny – op. mgr Dariusz Świetlik
5. Natalia Pepaś – Konkurs Języka Polskiego – op. mgr Halina Mazur
6. Weronika Winiarska - Konkurs Języka Polskiego - op. mgr Halina Mazur
7. Patryk Dułęba – Konkurs Matematyczny – op. mgr Ewa Metyka- Warchoł

Gratulacje należą się zarówno wyróżnionym uczniom, jak i ich nauczycielom i rodzicom, gdyż - jak podczas gali podkreślała Pani Wiceminister Renata Rabczyńska, aby diamenty stały się brylantami, trzeba je najpierw oszlifować.

OSIĄGNIĘCIA ARTYSTYCZNE

Uczniowie Gimnazjum w Bodzentynie swoje zainteresowania mogą rozwijać m.in. w zespole muzycznym pod kierunkiem Pani Marii Paluch, działającym w szkole od początku jej istnienia. W roku szkolnym 2016/17 dziewczęta znakomicie zaprezentowały swoje umiejętności



Laureat i finaliści z opiekunami

wokalne w I Przeglądzie Pieśni Patriotycznych w Bodzentynie. Natalia Pepaś zajęła wówczas III miejsce, a Julia Skrzeczyna i Weronika Winiarska otrzymały wyróżnienia. Tydzień później Weronika Winiarska zdobyła „Złotą nutkę” w I Wojewódzkim Przeglądzie Pieśni Patriotycznej i Religijnej pod hasłem „W pieśni historia zaklęta”, zaś 20 marca br. w Powiatowym Przeglądzie Artystycznym w kategorii „soliści” Julia Skrzeczyna wywalczyła I miejsce. W maju Julia będzie rywalizowała na szczeblu wojewódzkim nie tylko o wysokie miejsce w konkursie, ale także o zaproszenie do udziału w koncercie „Gospodarze – Gościom”, otwierającym 44. Międzynarodowy Harcerski Festiwal Kultury Młodzieży Szkolnej. Z kolei w Wojewódzkim Domu Kultury w Kielcach w ogólnopolskim programie „Wygraj szansę” nasze miasto i gminę reprezentować będzie Natalia Pepaś.

Od wielu lat swój talent taneczny doskonalili także Wiktoria Świetlik, która wspólnie ze swoją formacją taneczną 16+ wywalczyła Mistrzostwo Polski oraz Wicemistrzostwo Euro-

py w kategorii Caribbean Show (tańce karaibskie, latino i salsa). Wiktoria jest kolejnym przykładem, że warto mieć pasje oraz je rozwijać.

Nasi wychowankowie przejawiają też talenty fotograficzne i plastyczne, a swoje prace prezentują w wielu konkursach gminnych, powiatowych i wojewódzkich. Przykładami mogą być ich osiągnięcia Matyldy Miernik – III miejsce w Wojewódzkim Konkursie Plastycznym „Dzieje oręza polskiego w twórczości H. Sienkiewicza”, I miejsce w konkursie „Plastykalnia – Powiatowe Pejzaże”, II miejsce w konkursie „Z ekologią przez Góry Świętokrzyskie” oraz Julii Skrzeczyny - III miejsce w I Regionalnym Konkursie Plastycznym - Fotograficznym „Otaczający nas świat, miejsca, w których żyjemy”. Gimnazjaliści włączają się też pod kierunkiem swoich opiekunek – Pani Urszuli Sokół i Pani Marii Paluch w obchody Roku Szermentowskiego, konkursy organizowane przez Związek Gmin Gór Świętokrzyskich czy Centrum Kultury i Turystyki w Bodzentynie.

/E.B./



Bartłomiej Wzorek - Laureat z matematyki i fizyki (pierwszy z prawej)



N.Pepaś, W.Winiarska, J. Skrzeczyna wraz z P. M. Paluch

Ostatni dzwonek dla maturzystów



Zdjęcia: Archiwum szkoły

Dnia 28 kwietnia 2017 r. maturzyści Zespołu Szkół Ponadgimnazjalnych nr 1 w Bodzentynie oficjalnie zakończyli trzyletni okres nauki w szkole.

Podczas uroczystości Dyrektor Szkoły – Pan Dariusz Kasprovicz, życzył tegorocznym maturzystom dobrze zdanej matury, a także obrania właściwej i satysfakcjonującej drogi życiowej. Mówił o trudnościach zawodowych wyborów i ich poszukiwaniach. Jak podkreślił – nie zawsze bowiem pierwsza wybrana ścieżka musi być tą właściwą.

Refleksję o pobycie w szkole przedstawiła następnie Kinga Świetlik – uczennica klasy III b. W imieniu wszystkich maturzystów podziękowała Dyrekcji i Nauczycielom za trud włożony w wychowanie i nauczanie. Wyraziła skruchę za popełnione błędy, nieodpowiedzialne zachowania i „odporność” na szkolną wiedzę.

Po licznych przemówieniach, życzeniach i podziękowaniach nadszedł czas na wręczenie nagród i dyplomów za wyniki w nauce i frekwencję. Wyróżniony został Karol Wilkosz – uczeń klasy III b, który otrzymał nagrodę od Starosty Kieleckiego. Nagrodę za najlepszą frekwencję otrzy-

mała Monika Jakubiec, a najlepszymi uczniami okazali się być: Paulina Góźdz, Aneta Błędzińska, Klaudia Lasek- z klasy III A oraz Karol Wilkosz, Kinga Świetlik i Dominik Kózka – z klasy III B. Wyróżnieni zostali również finaliści Świętokrzyskiego Maratonu Maturalnego: Karol Wilkosz, Monika Jędrzejczyk, Karolina Zwada i Kacper Piasecki oraz najlepsi sportowcy.

Wiele radości wzbudziła część artystyczna przygotowana przez klasy drugie pod kierunkiem Pań Magdaleny Matus i Magdaleny

Tusień-Kuzki. Uczniowie pożegnali maturzystów prezentując im parodie szkolnych lekcji i wcielając się (z przymrużeniem oka) w uczących ich nauczycieli. Odtworzyli również prezentację multimedialną zawierającą zdjęcia starszych kolegów. Wywołały one wiele uśmiechu, ale też przywołały radosne wspomnienia. Zwieńczeniem uroczystości był wspólny śpiew znanych i lubianych piosenek razem z uczennicami Marią Wierzbiską i Darią Szumielewicz.

I ZSP nr 1/

Dzień Komiksu

Miłośnicy komiksu mogli spędzić czas w bibliotece szkolnej czytając fragmenty ulubionych komiksów.

Uczennice z klasy VIb Roksa-na Kruszczak i Nikola Jarosińska przygotowały plakaty, które przedstawiały cechy komiksu jako gatunku literackiego. Mimo, że rozwój komiksu przypada na wiek XIX jest więc młodym gatunkiem, cieszy się dużym gro-nem sympatyków.

Jadwiga Kiczor



Zdjęcia: W. Pepaś, K.Bis

Nie daj się wysterować na minę - „Antymina”

Wychodząc naprzeciw problemom społeczno-zdrowotnym obserwowanym wśród dzieci i młodzieży oraz zwalczaniu zagrożeń jakie niosą ze sobą używki, 10 kwietnia uczniowie klas IV – VI uczestniczyli w spotkaniu podejmującym tematykę profilaktyki uzależnień - projekcie „Antymina” stworzonym przez Mirosława Kolczyka.

Uczniowie w efektowny i in-

teresujący sposób zostali zapoznani z niebezpieczeństwami związanymi z alkoholem, narkotykami, dopalaczami oraz innymi substancjami psychoaktywnymi. Płaszczyzną i narzędziem porozumienia między nadawcą a odbiorcą była muzyka rap.

Składamy serdeczne podziękowania dla Miejsko-Gminnego Ośrodka Pomocy Społecznej w Bodzentynie za pomoc w organizacji spotkania.

Krzysztof Bis
pedagog szkolny



Zdjęcia: Archiwum szkoły

Tydzień Kultury Języka

W Zespole Szkół we Wzdole Rządowym odbyły się konkursy recytatorski i czytelniczy w ramach obchodzonego Tygodnia Kultury Języka.

Tegoroczna edycja przebiegała pod hasłem: „Kto czyta, błędzi mądrze i z refleksją”. Miała ona na celu popularyzację czytelnictwa i rozwijanie kompetencji czytelniczych wśród dzieci i młodzieży. Zespół Szkół we Wzdole Rządowym kolejny raz włączył się w wydarzenia Tygodnia Kultury Języka. Nauczyciele języka polskiego i bibliotekarze zorganizowali szkolne eliminacje konkursu recytatorskiego poezji Jana Gajzlera, a także szkolny turniej znajomości lektur dla uczniów klas IV –VI szkoły podstawowej i uczniów klas I-III gimnazjum. Nauczyciele bibliotekarze we współpracy z panią Basią Kręcisz przeprowadzili także II etap Ogólnopolskiego Konkursu Czytelniczego pt. „Wielka Liga Czytelników” dla dwóch grup wiekowych: 1-3 i 4-6 oraz międzyklasowy



Zdjęcie: Archiwum szkoły

konkurs czytelniczy dla klas 1-3, 4-6 i I-III – eliminacje do gminnego konkursu pięknego czytania organizowanego przez Miejsko-Gminną Biblio-

tekę Publiczną w Bodzentynie. Zaproponowane działania spotkały się z dużą aprobatą ze strony uczniów, którzy w zabawowej formie mogli przetestować swo-

ją wiedzę na temat omawianych w szkole lektur, a jednocześnie porównać ją z wiadomościami swoich szkolnych kolegów.

/ZSP we Wzdole Rządowym/

Pisanka wielkanocna

12 kwietnia odbyło się rozstrzygnięcie konkursu plastycznego zorganizowanego przez wychowawców świetlicy przy szkole podstawowej: Wiolettę Kozere i Przemysława Kozera.

Do konkursu którego tematem przewodnim była pisanka wielkanocna, swoje prace zgłosiło kilkunastu uczniów naszej szkoły. Spośród wszystkich prac wyłoniono Najlepsze prace w kategorii klas I-III przygotowa-

li: Oliwia Sikora 3c, Nadia Gomuła 3a, Aleksandra Jeziorska 2b. W kategorii klas IV-VI: Nikola Jarosińska 6b, Antoni Michta 6b, Roksana Kruszcak 6b.

Wszyscy laureaci otrzymali pamiątkowe dyplomy i nagrody

ufundowane przez panią Wiolettę Kozere. Wszystkim uczestnikom dziękujemy za udział w konkursie a zwycięzcom gratulujemy.

Przemysław Kozera



Zdjęcie: Archiwum szkoły

Dodatkowa studnia

Mieszkańcy Wzdolu Rządowego będą mieli rezerwową studnię, dzięki której w razie awarii głównej studni nie będą mieć problemów w dostawie wody.

Przedsiębiorstwo Usług Komunalnych Bodzenty Sp. z o.o. z siedzibą w Bodzenty w dniu 18 maja 2017 r. podpisało umowę na wykonanie pomocniczego

otworu głębinowego istniejącej studni głębinowej na terenie komunalnego ujęcia wody w miejscowości Wzdół Parcele.

Rezerwowa studnia będzie zasilać mieszkańców Wzdolów w wodę w przypadku, gdyby główna studnia uległa awarii. Koszty ryczałtowe wyniosą: 89 205,75 brutto.

/PUK/



Zdjęcie: PUK



**PRZEDSIĘBIORSTWO
USŁUG KOMUNALNYCH
BODZENTYN SP. Z O.O.**

Drogi mieszkańcu, wpłacaj należności za doprowadzoną wodę i odbiór ścieków na swoje indywidualne konto bankowe

Przedsiębiorstwo Usług Komunalnych Bodzenty Sp. z o.o., uprzejmie informuje, że od dnia 1 kwietnia 2017 roku każdemu mieszkańcowi, który ma umowę na doprowadzenie wody i odbiór ścieków, został przydzielony indywidualny numer konta, który widnieje na roznoszonych przez pracowników PUK Bodzenty Sp. z o.o. zawiadomieniach, jak również na wystawionej przez inkasenta fakturze. Prosimy, aby w tytule przelewu obowiązkowo wpisywać: NUMER FAKTYRY. Oczywiście jest również możliwość regulowania należności bezpłatnie w kasie Spółki przy ul. Kieleckiej 83 lub Banku Spółdzielczym w Bodzenty.

W razie jakichkolwiek wątpliwości lub chęci uzyskania szczegółowych informacji bardzo prosimy o kontakt z Biurem Przedsiębiorstwa pod nr tel.: 41 31 15 401.

Chochlik drukarski

W zeszłym numerze „Głosu z Bodzenty” w tytule artykułu na str. 8, chochlik drukarski spłatał figla nie tylko redakcji, ale przede wszystkim autorce

artykułu - Pani Marzannie Borek i czytelnikom.

Redakcja najmocniej przeprasza wszystkich zainteresowanych za błąd.

Gimnazjaliści ze Wzdolu mówią TAK transplantologii

W Zespole Szkół we Wzdole Rządowym odbyła się prelekcja promująca transplantację jako metodę ratującą zdrowie i życie. Spotkanie poprowadziła Pani Katarzyna Kępa – Konsultant ds. Transplantologii Powiatowego Zakładu Opieki Zdrowotnej w Starachowicach.

Gimnazjaliści byli bardzo zainteresowani tematem. Mieli możliwość pogłębienia swojej wiedzy na temat transplantacji.

Zadawali mnóstwo pytań, które pozwoliły im rozwiać wątpliwości dotyczące tego problemu. Wielu wrażeń i refleksji dostarczyło również spotkanie z Panem Piotrem – człowiekiem po przeszczepie nerki oraz Panem Łukaszem – dawcą szpiku kostnego.

Mamy nadzieję, że takie spotkania edukacyjne informujące o potrzebach i wynikach przeszczepiania narządów, pomogą przekonać społeczeństwo o skuteczności tej metody leczenia.

E. Linek



Zdjęcie: Archiwum szkoły

Mistrz słówek – konkurs wiedzy o języku rozstrzygnięty

W ramach dodatkowych zajęć z języka angielskiego odbył się konkurs wiedzy językowej pod nazwą "Mistrz słówek".

Spośród 10 uczniów, którzy wzięli udział w konkursie, pięcioro uzyskało wysokie wyniki. Opiekunka Koła Języka Angielskiego D. Surowiec, wraz z zaprzyjaźnionym wydawnictwem Macmillan postanowili nagrodzić te osoby. Rozdanie nagród

nastąpiło w Pierwszy Dzień Wiosny, podczas szkolnego apelu.

Z rąk pani dyrektor Bożeny Pożogi nagrody otrzymali: Oskar Skowron, Adam Kołodziejewski, Adam Kopeć, Marika Radziejewska, Wiktoria Telka.

Wszyscy nagrodzeni stwierdzili, że warto było wziąć udział w konkursie nie tylko dla nagród, które są ciekawe i pouczające, ale także dla zdobycia większej wiedzy i motywacji do dalszej pracy.

Dorota Surowiec

Zapowiedź XXXIV Dni Bodzentyna

Jak każdego roku mieszkańcy Gminy Bodzentyn i goście odwiedzający naszą gminą będą wspólnie świętować podczas największego wydarzenia na mapie imprez kulturalnych Bodzentyna.

Uroczystości rozpoczną się już w sobotę o godz. 15:00. Rok 2017 jest Rokiem Józefa Piłsudskiego, z tej okazji 1 lipca 2017 r. obchodzony w Gminie będzie patriotycznie. Wystąpi Młodzieżowa Orkiestra Dęta OSP w Bodzentynie oraz odbędzie się koncert pieśni patriotycznych. W związku z odnowieniem Honorowego Obywatelstwa Józefa Piłsudskiego zaplanowane są dwa wystąpienia. Pierwsze wygłosi pracownik Instytutu Pamięci Narodowej - Pani dr Justyna Staszewska wygłosi prelekcję pt. „Józef Piłsudski - portret wybitnego Polaka”, drugie Pani dr hab. prof. UJK Urszuli Oettingen pt. „Józef Piłsudski na ziemi świętokrzyskiej”. Nie zabraknie programu Artystycznego przygotowanego przez Harcerzy działających przy MGCKiT w Bodzentynie oraz wystawy pt. „Józef Piłsudski na pomnikach”.

W niedzielę na scenie pojawi się wiele interesujących zespołów. Podczas tego wieczoru będzie królował pop i rock, ale uchylimy rąbka tajemnicy, kogo będziemy gościć na bodzentyńskiej scenie podczas XXXIV Dni Bodzentyna, zapowiedzmy naszych lokalnych artystów.

Dziewczęta z „Krejzolek” zaśpiewają i zatańczą dla publiczności, młodzi tancerze z Akademii Tańca Zameczek pokażą nowoczesne show taneczne. Drużyna harcerska działająca przy MGCKiT razem z Młodzieżową Orkiestrą Dętą OSP z Bodzentyna dadzą wspólny występ. Dodatkowo nie zabraknie wspaniałych występów naszych prężnie działających zespołów ludowych, debiutu uczniów zajęć muzycznych oraz wokalistek z MGCKiT, a także konkursów z nagrodami i co rocznego rozstrzygnięcia konkursu na najładniejszy ogród w gminie Bodzentyn.

Sympatycy kabaretów uśmieją się do łez razem z Kabaretem Weźrzesz. Grupa prezentuje bardzo różnorodne skecze. Od relacji damsko-męskich przez policjantów, złodziei, dziwnych biur,

instytucji aż do kompletnie odchyłonego od normy Człowieka Pampersa. Całość owiana inteligentnym żartem z mocnymi pointami.

Najwyższa pora przedstawić gwiazdy wieczoru, których jest nie mało!

Zespół Hypnos - w ich utworach można dostrzec elementy muzyki rockowej, metalowej, funky, reague, ska aż do punk rocka. Zespół stworzył swoje specyficzne brzmienie, które powstało poprzez upodobania muzyczne członków zespołu.

Zespół Mafia – ma na swoim koncie pół miliona sprzedanych płyt i ponad 1200 zagranich koncertów, a także najważniejsze nagrody muzyczne. Formacja znana z takich utworów jak „Imię Deszczu” czy „W Świecie Dnia”. Koncerty Mafii to widowiska muzyczne w 100% na żywo, co spotyka się ogromnym docenieniem przez słuchaczy, a już na pewno przekłada się to na jakość koncertów.

Darek Bernatek – od kilkunastu lat śpiewa na estradzie w lokalnych zespołach rockowych, a od kilku lat wykonuje polskie piosenki z lat 70. W swym repertuarze śpiewa głównie piosenki Czesława Niemena, Krzysztofa Klenczona, Stana Borysa, Czerwonych Gitar i innych.

Zespół Standard B - reprezentuje styl, który można określić jako melodyjny rock'n roll, inspirowany głównie polską muzyką lat osiemdziesiątych (choć nie tylko). Zespół specjalizuje się w łączeniu chwytliwej melodii i rockowej zadziorności. Formacja, nie mierzy się z klasyką, pozostaje jednak grupą sympatyków starych, ciut zapomnianych brzmień i wykonawców z tamtych lat.

Małgorzata Ostrowska – określana jest „ikoną polskiego rocka lat 80'tych” i od lat należy do najciekawszych postaci polskiego show-businessu. Popularność zdobyła jako wokalistka zespołu LOMBARD, z którym zagrała ponad tysiąc trzysta koncertów w Polsce i poza granicami kraju, nagrała dziesięć płyt, z których trzy otrzymały status „Złotej Płyty”. Największym atutem Małgorzaty Ostrowskiej są koncerty, podczas których pokazuje swoje ogromne możliwości wokalne i niezwykle temperament.

BABYLON – Boney M. Coover Show bardzo szybko zdobył duże

uznanie publiczności. Show, na który składają się wszystkie największe przeboje legendarnej grupy BONEY M obejrzała już publiczność w kilkuset miastach w Polsce, Niemczech, Wielkiej Brytanii, Chorwacji i na Litwie. Koncerty zespołu to nie tylko muzyka, ale także znakomity kontakt z publicznością. Obecnie zespół

występuje w międzynarodowym składzie - muzycy pochodzą z Kamerunu, Republiki Konga i oczywiście z Polski.

Wszystkich mieszkańców Miasta i Gminy Bodzentyn już teraz serdecznie zapraszamy na XXXIV Dni Bodzentyna. Do zobaczenia w pierwszy weekend lipca!

/Red./

STAROSTA KIELECKI

znak: GN-L6620.5.60.2016.DG

Kielce, 2016-04-07
p. P. Szczygiel
Urząd Miasta i Gminy w Bodzentynie
Wydział ds. KPiT
nr: 1037/2017
podpis: [podpis]
DECYZJA

Na podstawie art. 8 ust. 1 ustawy z dnia 29 czerwca 1963r. o zagospodarowaniu wspólnot gruntowych t.j. Dz.U. z 2016r. poz. 703/1 i art. 104 ustawy z dnia 14 czerwca 1960r. Kodeks postępowania administracyjnego t.j. Dz.U. z 2016 r. poz. 23/

orzekam:

Ustalić, że nieruchomości oznaczona w ewidencji gruntów gm. Bodzentyn obr. Bodzentyn jako działki nr: 1773, 1911/2, 1933, 2943, 2947/1, 2955, 2956, 2957, 2958, 2959, 2961, 2965, 2967/4, 2968, 2970, 2971/1, 2971/2, 2972, 2973, 2974, 2975, 2977, 2979, 2980, 2981, 2982, 2984/1, 2984/2, 2985, 2986, 2987, 2989, 2990, 2991, 2992, 2994, 2995, 2996, 2997, 2998/1, 2999, 3001, 3008/1, 3010, 3011/3, 3011/4, 3012, 3013, 3016/1, 3024, 3025, 3026, 3027, 3028, 3029/3, 3236/2, 3237, 4316 o łącznej pow. 10,5157 ha stanowi mienie gminne.

UZASADNIENIE

Na wniosek Burmistrza Miasta i Gminy Bodzentyn zostało wszczęte postępowanie w sprawie uznania za mienie gminne nieruchomości oznaczonych w ewid. gruntów gm. Bodzentyn obr. Bodzentyn jako działki nr: 1773, 1911/2, 1933, 2943, 2947/1, 2955, 2956, 2957, 2958, 2959, 2961, 2965, 2967/4, 2968, 2970, 2971/1, 2971/2, 2972, 2973, 2974, 2975, 2977, 2979, 2980, 2981, 2982, 2984/1, 2984/2, 2985, 2986, 2987, 2989, 2990, 2991, 2992, 2994, 2995, 2996, 2997, 2998/1, 2999, 3001, 3008/1, 3010, 3011/3, 3011/4, 3012, 3013, 3016/1, 3024, 3025, 3026, 3027, 3028, 3029/3, 3236/2, 3237, 4316.

Zgodnie z oświadczeniem mieszkańców Bodzentyna z dnia 21.06.2016r. ww. działki na dzień wejścia w życie ustawy z dnia 29.06.1963r. o zagospodarowaniu wspólnot gruntowych stanowiły drogi i place publiczne będące w zarządzie gromadzkiej rady narodowej i do dnia dzisiejszego służą ogółowi mieszkańców.

Zgodnie z art. 8 ust. 1 ustawy z dnia 29 czerwca 1963r. o zagospodarowaniu wspólnot gruntowych starosta wydaje decyzję o ustaleniu, które spośród nieruchomości, o których mowa w art. 1 ust. 2 i 3, stanowią mienie gromadzkie.

Mienie gromadzkie, w rozumieniu art. 1 ust. 2 w/w ustawy, obejmuje nieruchomości rolne, leśne i obszary wodne, stanowiące mienie gromadzkie w rozumieniu przepisów o zarządzie takim mieniem, jeżeli przed dniem wejścia w życie tej ustawy były faktycznie użytkowane wspólnie przez mieszkańców wsi.

Mienie gromadzkie służyło zaspokajaniu potrzeb ogółu mieszkańców dawnych gromad. Mienie to stanowiły grunty, takie jak: działki szkolne, remizy strażackie, karczmy, osady kowalskie, domy ludowe oraz ogólnodostępne drogi dojazdowe do pól i domostw itp.

Zgodnie z art. 98 ust. 2 ustawy z dnia 1958 r. o radach narodowych dotychczasowe mienie gromadzkie stało się mieniem gminnym.

W wyniku przeprowadzonego postępowania administracyjnego oraz w oparciu o zgromadzone w sprawie dowody ustalono, że działki nr: 1773, 1911/2, 1933, 2943, 2947/1, 2955, 2956, 2957, 2958, 2959, 2961, 2965, 2967/4, 2968, 2970, 2971/1, 2971/2, 2972, 2973, 2974, 2975, 2977, 2979, 2980, 2981, 2982, 2984/1, 2984/2, 2985, 2986, 2987, 2989, 2990, 2991, 2992, 2994, 2995, 2996, 2997, 2998/1, 2999, 3001, 3008/1, 3010, 3011/3, 3011/4, 3012, 3013, 3016/1, 3024, 3025, 3026, 3027, 3028, 3029/3, 3236/2, 3237, 4316 położone w obr. Bodzentyn gm. Bodzentyn, stanowiące grunty użytkowane wspólnie przez mieszkańców jako drogi i place publiczne, w świetle przepisów art. 1 ust. 2 i 3 ustawy z dnia 29 czerwca 1963r. o zagospodarowaniu wspólnot gruntowych stanowią mienie (gromadzkie) gminne.

Mienie gminne stanowi część mienia komunalnego, będącego własnością gminy, administrowanie nim jest ograniczone i uzależnione od woli mieszkańców. Sołectwo, osiedle zarządza i korzysta z mienia komunalnego oraz rozporządza dochodami z tego źródła w zakresie określonym statutem. Ponadto rada gminy nie może uszczuplić praw sołectwa, osiedla do korzystania z mienia gminnego bez zgody zebrania wiejskiego.

Biorąc pod uwagę powyższe należało orzec jak w sentencji decyzji.

Od niniejszej decyzji służy stronom odwołanie do Wojewody Świętokrzyskiego, za pośrednictwem Starosty Kieleckiego, w terminie 14 dni od dnia jej doręczenia.

Z up. STAROSTY
mgr inż. Jerzy Brzozowski
Kierownik Referatu
ds. Gospodarki Nieruchomościami Powiatu
Świętokrzyskiego

Otrzymują:

- Burmistrz Miasta i Gminy Bodzentyn
26-010 Bodzentyn
ul. Suchedniowska 3
- Urząd Miasta i Gminy Bodzentyn
ul. Suchedniowska 3
26-010 Bodzentyn
3 egz. w celu wywieszenia na tablicy ogłoszeń UMiG na okres 14 dni
oraz zamieszczenia w BIP i w prasie lokalnej
z prośbą o zwrot z adnotacją o okresie ogłoszenia po upływie ww. terminu